

教 養 問 題

令和3年施行 職員採用試験

指示があるまで開いてはいけません。

注 意

1. 問題と解答用紙は別になっています。必ず解答用紙に解答してください。
2. 問題は全部で**40題**あり、ページ数は**48ページ**です。
[No. 1] ~ [No. 30] は必ず解答し、[No. 31] ~ [No. 40] は**10題**のうち**5題**を選択し、合計**35題**を解答してください。
3. 解答時間は**2時間10分**です。
4. 解答方法は次のとおりです。
例 [No. 1] 日本の首都として、正しいのはどれか。
1. 京都 2. 福岡 3. 東京 4. 大阪 5. 広島
正答は「3. 東京」ですから解答用紙の問題番号の次に並んでいるマーク欄 ① ② ③ ④ ⑤ の中の ③ を鉛筆又はシャープペンシルで ● のようにマークして ① ② ● ④ ⑤ とすれば正解になります。
5. 各問題とも、正答は**一つ**だけです。二つ以上マークした場合は誤りとなります。
6. 解答に当たっては、解答用紙に記載された**記入上の注意**をよく読んでください。
7. 計算を要する場合は、この冊子の余白を利用してください。**解答用紙は絶対に使ってはいけません。**
8. この冊子は持ち帰ることができますが、**解答用紙は絶対に持ち帰らないでください。**

[No. 1] 次の文章で述べられていることとして、最も妥当なのはどれか。

※ この部分は、著作権の関係により、掲載できません。

※ この部分は、著作権の関係により、掲載できません。

(黒井千次「老いのゆくえ」による)

1. 筆者が中学生になった息子と外出したとき、息子から、急がずにゆっくり歩いてくれと文句を言われた。
2. 同じ方向に歩く人々に追い抜かれる体験の話題に熱が入らなくなるのは、追い抜かれるのは仕方がないところが諦めてしまったからかもしれない。
3. 若い人たちは、散歩の折など、移動はさほど重視しておらず、歩行そのものの楽しさを味わっている。
4. 家の近くを歩いているとき、筆者を追い抜いていく人たちは、かつてオリンピックの聖火ランナーだった人たちである。
5. 筆者が、道の反対側を併進する灰色のコートを着た女性の荷物を持ってあげると、女性は筆者に感謝の念を抱いた。

[No. 2] 次の文章の空欄に当てはまる語句の組合せとして、最も妥当なのはどれか。

※ この部分は、著作権の関係により、掲載できません。

(作田啓一・井上俊 編「命題コレクション社会学」による)

	A	B	C	D
1.	隠喩	混同	特徴	展開
2.	隠喩	錯覚	普遍	転調
3.	多重	混同	普遍	転調
4.	多重	錯覚	特徴	転調
5.	多重	錯覚	普遍	展開

[No. 3] 次の文を並べ替えて一つのまとまった文章にする場合、最も妥当なのはどれか。

※ この部分は、著作権の関係により、掲載できません。

(野口悠紀雄「『超』文章法」による)

1. C - A - B - D - E
2. C - B - A - D - E
3. D - C - E - A - B
4. D - C - E - B - A
5. D - E - C - A - B

[No. 4] 次の文章の空欄に当てはまる語句の組合せとして、最も妥当なのはどれか。

※ この部分は、著作権の関係により、掲載できません。

(石田英敬「現代思想の教科書」による)

	A	B	C	D
1.	英雄神話	世界化	潜在的	分節
2.	英雄神話	地域化	潜在的	解放
3.	悲劇	世界化	恒常的	分節
4.	悲劇	世界化	潜在的	分節
5.	悲劇	地域化	恒常的	解放

(このページは余白です。)

[No. 5] 次の文章で述べられていることとして、最も妥当なのはどれか。

※ この部分は、著作権の関係により、掲載できません。

※ この部分は、著作権の関係により、掲載できません。

(吉田秀和「私の好きな曲」による)

1. この曲のドイツ語訳の表題は「夜の音楽」としか読めないが、私は「夜聞こえてくるさまざまの音楽」という表題の方がよいと考える。
2. この曲は、大きな自然のまっただなかにいる時、夜、耳に入ってくる音をそのまま音楽にしたものである。
3. 私たち普通の人間が持っている耳では、なかなか、ききとれないが、自然の中で生きる動物であれば聞き取ることができる音がある。
4. ドビュッシーの音楽と違う点は、この曲が印象を語ったり、何かを象徴したりしていない点であり、描写音楽とは全く異なる点である。
5. この曲をきいて、音と匂いだけでなく、何物かにふれるのは、この曲が芸術と自然の両方の根源にあるところの、ある宇宙的な存在に触れているからである。

[No. 6] 次の英文の中で述べられていることと一致するものとして、最も妥当なのはどれか。

※ この部分は、著作権の関係により、掲載できません。

(Agatha Christie 「Absent in the Spring」による)

- * incongruous・・・調和しない
- * occurrence・・・出来事
- * cardboard・・・厚紙
- * occidental・・・西洋の
- * blare・・・うるさく鳴らす
- * donkey・・・ロバ
- * swerve・・・はずれる
- * paved・・・舗装された

1. この季節は旅行者が少ないので、ジョーンは西へ向かう団体旅行を予約するのに苦勞した。
2. 車に乗っていたのは、ヨーロッパ人の運転手と、交代要員としての現地の運転手の二人だった。
3. レストハウスの管理人は、ヨーロッパ人の運転手がジョーンの荷物を積み込んでいる間に、彼女に良い旅になりますようにと挨拶した。
4. ジョーンに、昼食が入っている小さな紙箱を差し出したのは、ヨーロッパ人の運転手である。
5. ロバと子供たちは、西門を出て、世界の果てまで続いていそうな道をひたすらに走り続けた。

[No. 7] 次の英文の中で述べられていることと一致するものとして、最も妥当なのはどれか。

※ この部分は、著作権の関係により、掲載できません。

※ この部分は、著作権の関係により、掲載できません。

(Stephen Hawking 「Brief Answers to the Big Questions」による)

* engulf・・・飲み込む * supernova・・・超新星 * asteroid・・・小惑星
* hurtle・・・ビューンと飛ぶ * trigger-happy・・・好戦的な
* stockpile・・・備蓄する * cripple・・・損なう * geological・・・地質学上の

1. コロンブスが新世界を見つけたように、私たちが危機に陥ったときには、たいいどこかに植民する場所があった。
2. 宇宙は荒々しいが広大で魅力的な場所であるため、私たちはこのまま地球にとどまるのではなく、宇宙に乗り出していくべきである。
3. 約6600億年前に地球に小惑星の衝突が起こり、恐竜が絶滅したと考えられるが、物理の法則や確率を持ち出さなくても同じことが必ず起こると考えられる。
4. 冷戦が終わってから、ロシアとアメリカは以前ほど挑発的ではなくなっているが、両国は引き続き核軍縮に努めるべきである。
5. 私は、次の千年のいずれかの時点で、核戦争又は環境の大変動により地球が住めない場所になり、人類は生き延びることができないと考えている。

[No. 8] 次の英文の中で述べられていることと一致するものとして、最も妥当なのはどれか。

※ この部分は、著作権の関係により、掲載できません。

(George Orwell 「Notes on Nationalism」による)

* patriotism……愛国心 * abide……とどまる

1. ナショナリズムとは、自分を一つの国家若しくはある組織と同一視した上で、善悪の範囲内であれば、その国家や組織の利益以外の義務も認める考え方であるとしている。
2. ナショナリズムと愛国心とは、どちらの言葉もあいまいに使われるように、両者にはっきりとした違いはない。
3. 愛国心は特定の場所と特定の生活様式に対する献身的な愛情であり、その場所や生活様式は世界一と信じているが、それを他人にまで押し付けようとはしないことである。
4. 愛国心は権力志向と結びついているが、一方で、ナショナリズムは、軍事的にも文化的にも防衛的なものである。
5. ナショナリストは、国家や組織のために働くことで、自らの強大な権力、強大な威信を獲得することを目指す。

[No. 9] 次の英文の中で述べられていることと一致するものとして、最も妥当なのはどれか。

※ この部分は、著作権の関係により、掲載できません。

(James Hilton 「Goodbye, Mr Chips」による)

* mnemonic……記憶を助ける工夫 * pun……語呂合わせ

* imprint……強く印象づける

* patrician……貴族 * plebeian……平民

1. 思いがけず若い女性と結婚することになったチップスは、新居にふさわしい環境を整えるため、古くなった身の回りの品々を新しいものに交換した。
2. 結婚をきっかけに大きな自信を感じはじめたチップスは、これまでの厳格な教育方針をさらに推し進めたため、生徒からの人気が増した。
3. 生徒たちを十分に理解する一方で、過度に踏み込むことのないチップスに対し、生徒たちは愛情をむけはじめた。
4. チップスは、語呂合わせを使った記憶術を取り入れながら授業を展開したが、教室に笑いが巻き起こる一方で、生徒に知識は定着しなかった。
5. チップスはローマ史の授業で、平民と貴族の間の結婚を許した法律にちなんで、プロポーズの時のエピソードを語った。

[No. 10] 次の英文の中で述べられていることと一致するものとして、最も妥当なのはどれか。

※ この部分は、著作権の関係により、掲載できません。

※ この部分は、著作権の関係により、掲載できません。

(Irene M. Pepperberg 「Alex & Me」による)

- * Aristotle……アリストテレス * rung……格
- * Judeo-Christian……ユダヤ教とキリスト教の * morph……変形させる
- * anthropocentric……人間中心の * thy……汝
- * psyche……精神 * afloat……浮かんだ * vastness……広大な

1. 紀元前4世紀にアリストテレスが考案した自然観は、現在では、ダーウィンの進化論に取って代わられている。
2. ユダヤ教とキリスト教の教義は、アリストテレスの自然観に囚われることなく、生きとし生けるものと全地の支配権が人間に与えられているという考え方をとっている。
3. 進化論の登場により、当時の科学者たちは、神の創造物である人間は他の生物とは根本的に異質な存在であるという従来の考え方を、改めざるを得なくなった。
4. 進化の上では、ホモ・サピエンスが他の生物とつながっていると気付いたことで人類は傷ついたが、そのプライドを辛うじてつなぎ止めたのは、人間の知能、特に言語が他の生物とは違うという信念だった。
5. ダーウィンの進化論の擁護者であるトーマス・ヘンリー・ハックスリー氏は、人と獣を隔てている溝がいかに広いかということ、誰も確信することなどできないと、その著書に記した。

[No. 11] ある精肉店の客120人について、牛肉、鶏肉及び豚肉の購入状況を調べたところ、次のことが分かった。

- A 牛肉を購入した客は84人であり、そのうち鶏肉も購入した客は34人であった。
- B 鶏肉を購入した客は44人であり、そのうち豚肉も購入した客は19人であった。
- C 豚肉を購入した客は76人であり、そのうち牛肉も購入した客は52人であった。
- D 牛肉、鶏肉及び豚肉のいずれも購入しなかった客は8人であった。

以上から判断して、牛肉、鶏肉及び豚肉の3品を全て購入した客の人数として、正しいのはどれか。

- 1. 13人
- 2. 14人
- 3. 15人
- 4. 16人
- 5. 17人

[No. 12] ある小学校の児童Aが夏休みに15日間かけて終えた宿題について調べたところ、次のことが分かった。

ア 児童Aは、国語、算数、理科、社会、図画工作の五つの異なる科目の宿題をした。

イ 宿題を終えるのに要した日数は、科目によって、1日のみ、連続した2日間、連続した3日間、連続した4日間、連続した5日間とそれぞれ異なっていた。

ウ 科目ごとに順次、宿題を終えたが、同じ日に二つ以上の科目の宿題はしなかった。

エ 4日目と5日目には理科、10日目には算数、13日目には国語の宿題をした。

オ 3番目にした宿題の科目は、1日のみで終えた。

カ 2番目にした宿題の科目は、社会であった。

キ 連続した4日間で終えた宿題の科目は、国語でも社会でもなかった。

以上から判断して、児童Aが連続した3日間で終えた宿題の科目として、妥当なのはどれか。

1. 国語
2. 算数
3. 理科
4. 社会
5. 図画工作

[No. 13] 下の図のように、A～Dの四つの広場があり、それぞれにキリン、クマ、パンダ、ライオンのいずれかの異なる名称がついている。これらの広場を結んでいる6本の遊歩道の全てを1回ずつ通る順序として、次のことが分かっている。ただし、同じ遊歩道を2回通ることはない。

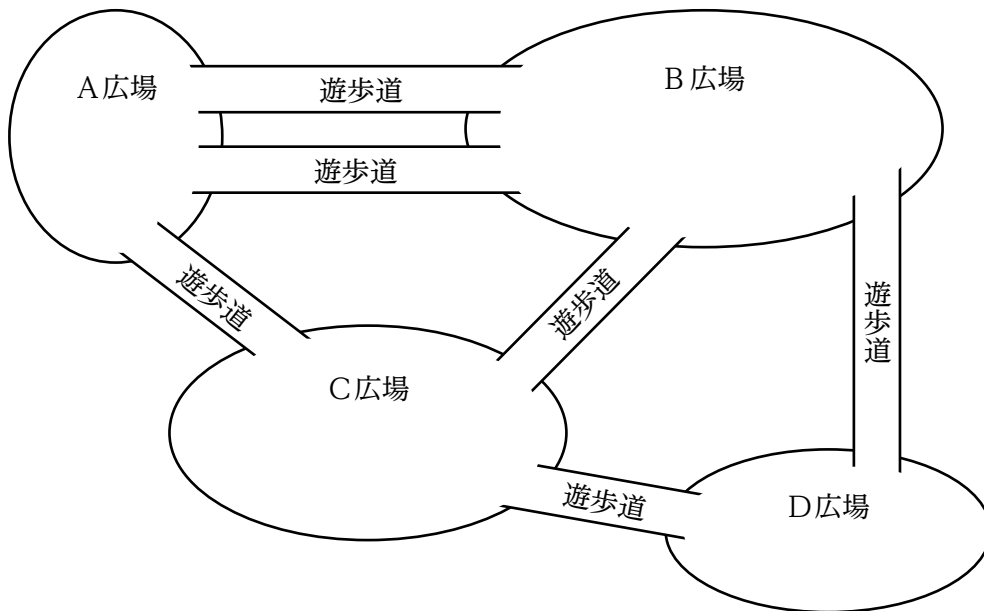
ア 最初にキリン広場から出発する。

イ 最後にライオン広場から遊歩道を通してクマ広場へ到着する。

ウ パンダ広場から遊歩道を通してクマ広場へ到着する。

エ ライオン広場から遊歩道を通してパンダ広場へ到着する。

以上から判断して、3本目の遊歩道を通して到着する広場として、確実にいえるのはどれか。

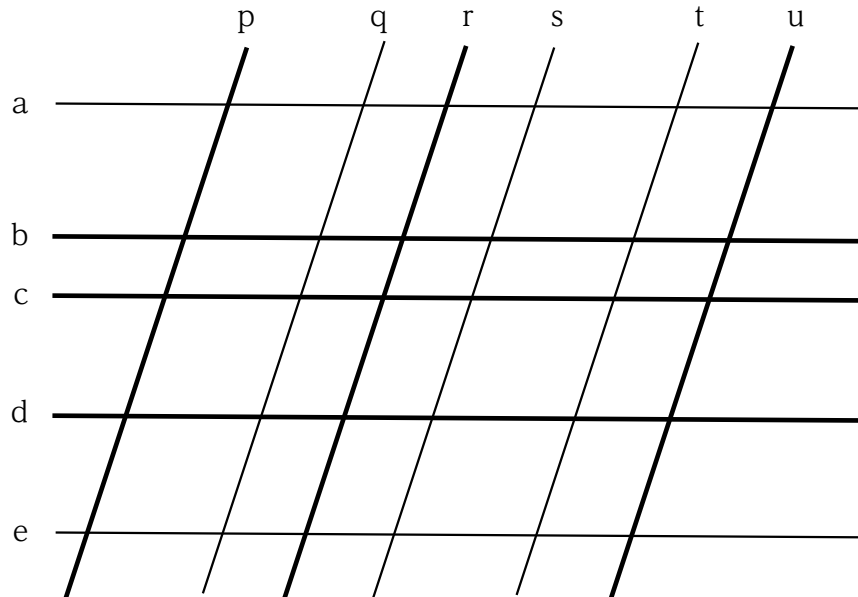


到着する広場	広場の名称
1. A広場	キリン広場
2. A広場	ライオン広場
3. B広場	キリン広場
4. C広場	クマ広場
5. C広場	パンダ広場

[No. 14] サービスエリアがA、B、C、Dの順にある高速道路を利用するとき、「A B間で渋滞に巻き込まれる確率」は0.2、「B C間で渋滞に巻き込まれる確率」は0.1、「C D間で渋滞に巻き込まれる確率」は0.3である。この高速道路をAからDまで走るとき、少なくともA B間、B C間、C D間のいずれかで渋滞に巻き込まれる確率として、正しいのはどれか。

1. 0.418
2. 0.442
3. 0.496
4. 0.504
5. 0.507

[No. 15] 下の図のように、五本の平行な線 $a \sim e$ が、他の六本の平行な線 $p \sim u$ と交差しており、 a 、 e 、 q 、 s 、 t は細線、 b 、 c 、 d 、 p 、 r 、 u は太線である。これらの平行な線を組み合わせてできる平行四辺形のうち、少なくとも一辺が細線である平行四辺形の総数として、正しいのはどれか。



1. 141
2. 142
3. 143
4. 144
5. 145

[No. 16] ある二つの自然数 X と Y があり、 X と Y の積は1,000以上10,000以下で、二乗の差は441であるとき、 X と Y のうち大きい方の数として、正しいのはどれか。

1. 35
2. 45
3. 55
4. 65
5. 75

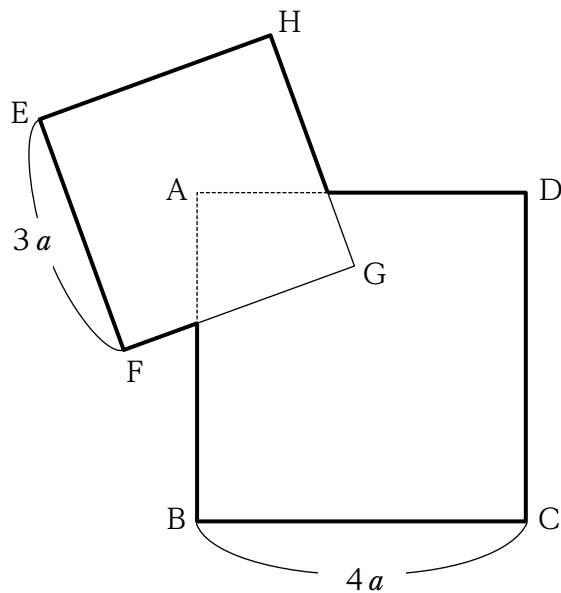
[No. 17] それぞれ異なる一桁^{けた}の四つの自然数 $a \sim d$ について、壊れている二つの電卓 X と電卓 Y を使って、「 $a \times b \div c + d =$ 」の計算を行ったところ、次のことが分かった。

- ア 電卓 X では、「4」又は「6」を押すと「3」と入力される。
- イ 電卓 X では、「5」又は「8」を押すと「2」と入力される。
- ウ 電卓 X では、「7」又は「9」を押すと「1」と入力される。
- エ 電卓 X での計算結果は、5.5であった。
- オ 電卓 Y では、「+」、「-」、「÷」のどれを押しても「×」と入力される。
- カ 電卓 Y での計算結果は、840であった。

以上から判断して「 $a \times b \div c + d$ 」の計算結果として、正しいのはどれか。

1. 11.8
2. 12.2
3. 12.4
4. 14.2
5. 23.2

[No. 18] 下の図のように、一辺の長さ $4a$ の正方形 $A B C D$ の頂点 A に、一辺の長さ $3a$ の正方形 $E F G H$ の対角線の交点を合わせて二つの正方形を重ねたとき、太線で囲まれた部分の面積として、正しいのはどれか。



1. $\frac{89}{4} a^2$
2. $\frac{91}{4} a^2$
3. $\frac{93}{4} a^2$
4. $\frac{95}{4} a^2$
5. $\frac{97}{4} a^2$

[No. 19] 次のア～エは、それぞれ一定の規則により並んだ数列である。空欄A～Dに当てはまる四つの数の和として、正しいのはどれか。

ア 1, 4, 10, , 46, ……

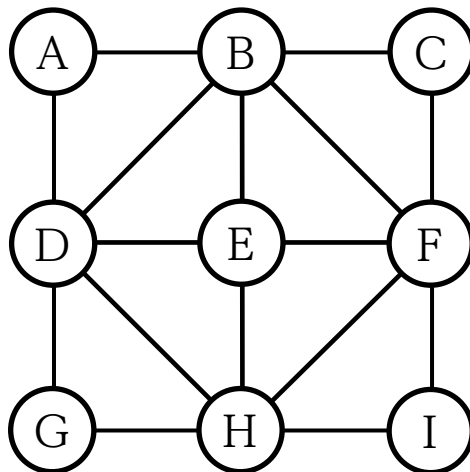
イ 1, 4, 13, 40, , 364, ……

ウ 1, 9, 41, , 681, ……

エ 1, 11, 41, 91, , 251, ……

1. 453
2. 463
3. 473
4. 483
5. 493

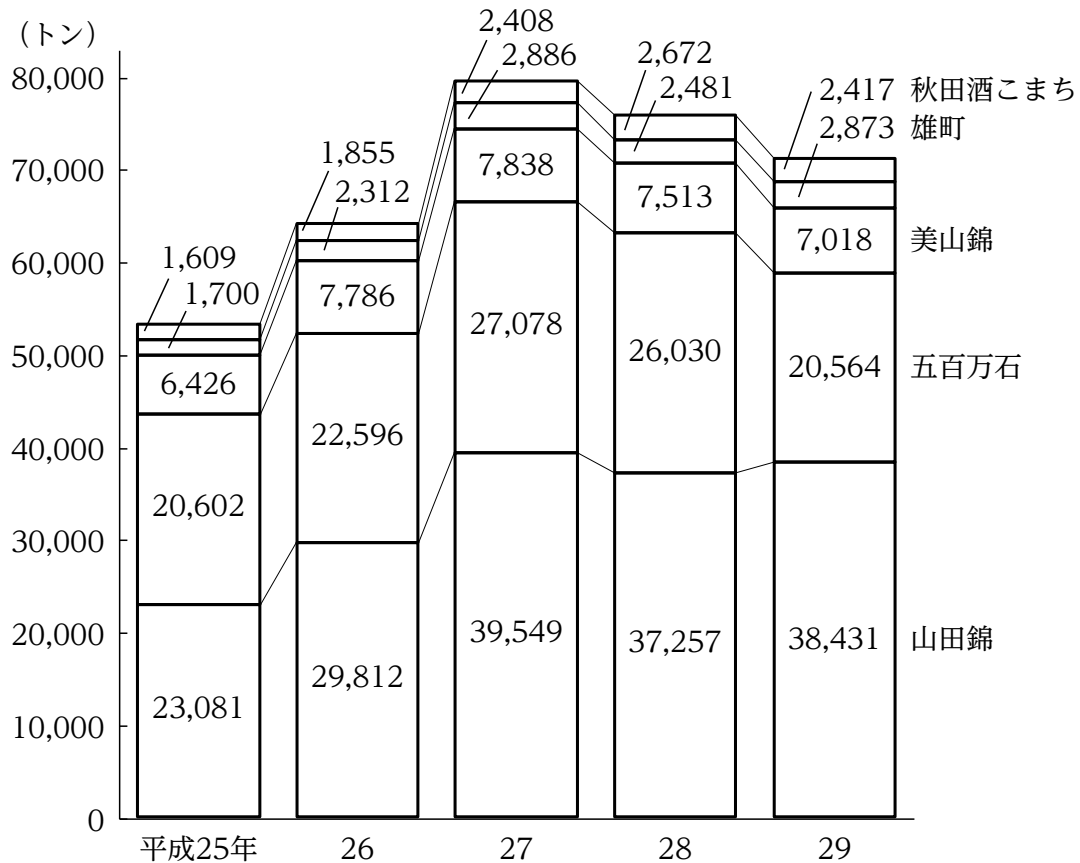
[No. 20] 下の図のA～Iに、1～9の異なった整数を一つずつ入れ、A～Iを頂点とする六つの正方形において、頂点に入る数の和がいずれも20となるようにする。Aに3が入るとき、2が入る場所を全て挙げているものとして、妥当なのはどれか。



1. B、F、H
2. C、G
3. C、G、I
4. F、H
5. G、I

[No. 21] 次の図から正しくいえるのはどれか。

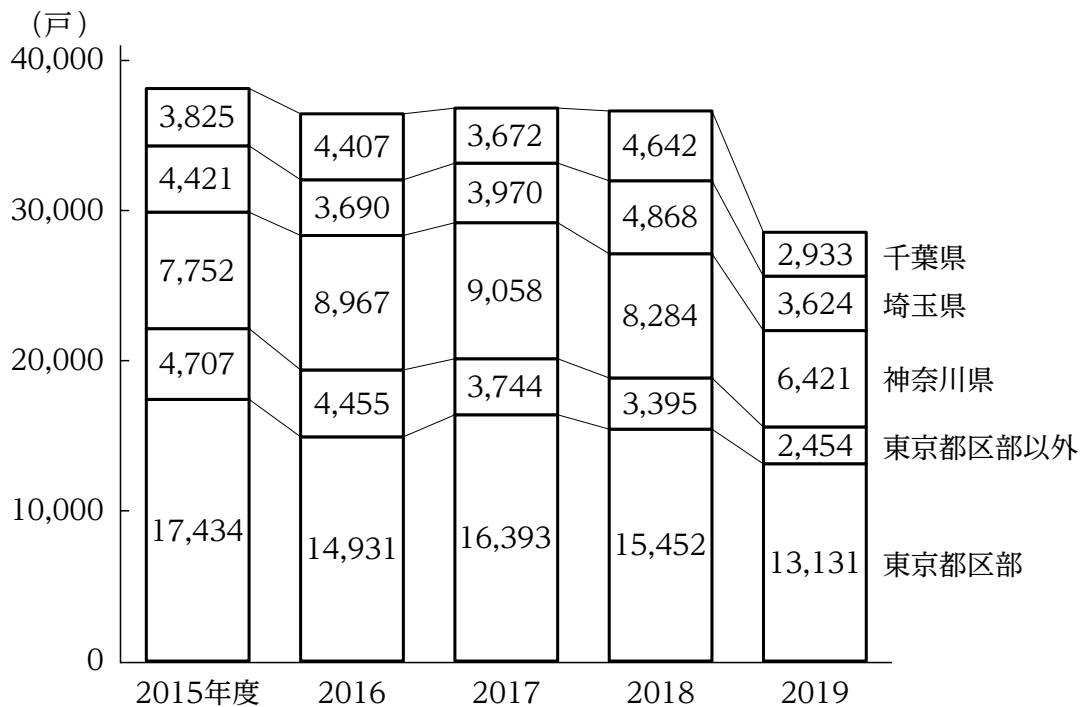
酒造好適米 5 銘柄の生産量の推移



- 平成25年から27年までの各年についてみると、酒造好適米 5 銘柄の生産量の合計に占める美山錦の生産量の割合は、いずれの年も10%を上回っている。
- 平成25年における山田錦の生産量を100としたとき、29年における山田錦の生産量の指数は、150を下回っている。
- 平成26年から29年までの各年についてみると、五百万石の生産量に対する秋田酒こまちな生産量の比率は、いずれの年も0.1を下回っている。
- 平成27年から29年までの3か年における雄町の生産量の年平均は、2,800トンを上回っている。
- 平成29年における酒造好適米 5 銘柄の生産量の対前年増加率を銘柄別にみると、最も小さいのは五百万石であり、次に小さいのは秋田酒こまちである。

[No. 22] 次の図から正しくいえるのはどれか。

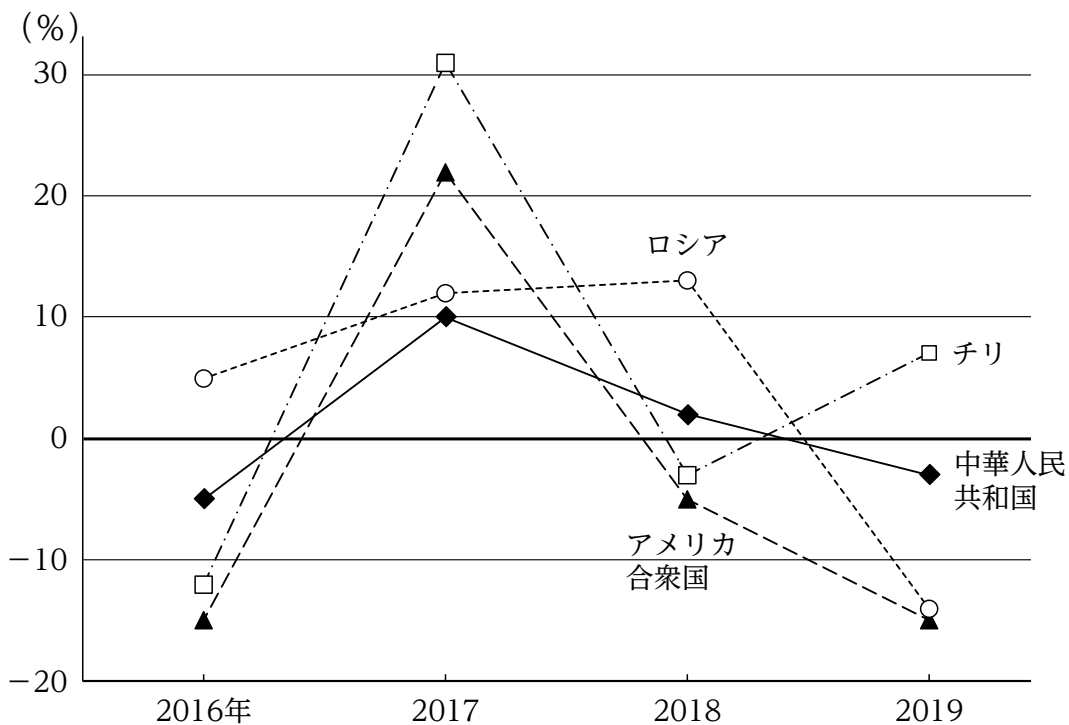
東京圏の地域別マンション供給戸数の推移



- 2015年度から2018年度までの各年度についてみると、神奈川県のマンスン供給戸数に対する千葉県のマンスン供給戸数の比率は、いずれの年度も0.4を上回っている。
- 2015年度における埼玉県のマンスン供給戸数を100としたとき、2018年度における埼玉県のマンスン供給戸数の指数は、115を上回っている。
- 2016年度から2019年度までの4か年度における東京都区部以外のマンスン供給戸数の年度平均は、3,400戸を下回っている。
- 2017年度から2019年度までの各年度についてみると、東京圏の地域別マンスン供給戸数の合計に占める東京都区部のマンスン供給戸数の割合は、いずれの年度も前年度に比べて減少している。
- 2018年度におけるマンスン供給戸数の対前年度増加率を地域別にみると、最も大きいのは埼玉県であり、最も小さいのは神奈川県である。

[No. 23] 次の図から正しくいえるのはどれか。

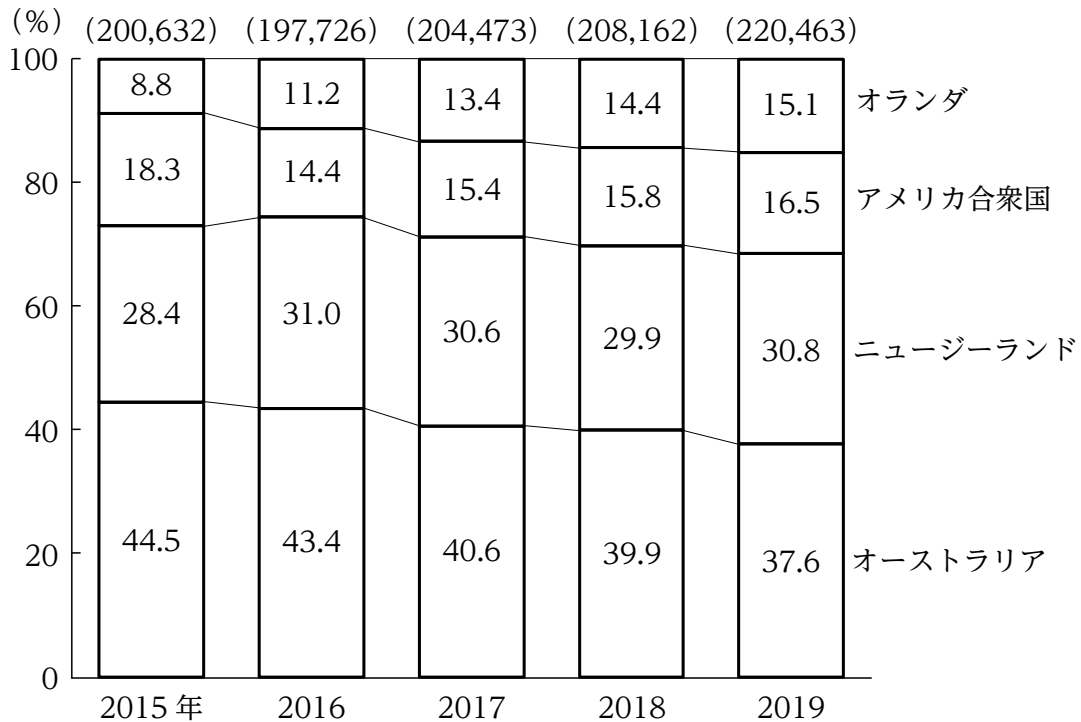
日本における4か国からの水産物輸入額の対前年増加率の推移



1. 2015年から2019年までのうち、チリからの水産物輸入額が最も多いのは2017年であり、最も少ないのは2016年である。
2. 2015年から2019年までの各年についてみると、アメリカ合衆国からの水産物輸入額に対するロシアからの水産物輸入額の比率が最も小さいのは2015年である。
3. 2016年における中華人民共和国からの水産物輸入額を100としたとき、2018年における中華人民共和国からの水産物輸入額の指数は105を下回っている。
4. 2016年から2019年までの4か年におけるアメリカ合衆国からの水産物輸入額の年平均は、2018年におけるアメリカ合衆国からの水産物輸入額を上回っている。
5. 2017年と2019年の水産物輸入額についてみると、2017年の水産物輸入額に対する2019年の水産物輸入額の増加率が最も大きいのは、ロシアである。

[No. 24] 次の図から正しくいえるのはどれか。

日本における4か国からのナチュラルチーズ輸入量の構成比の推移

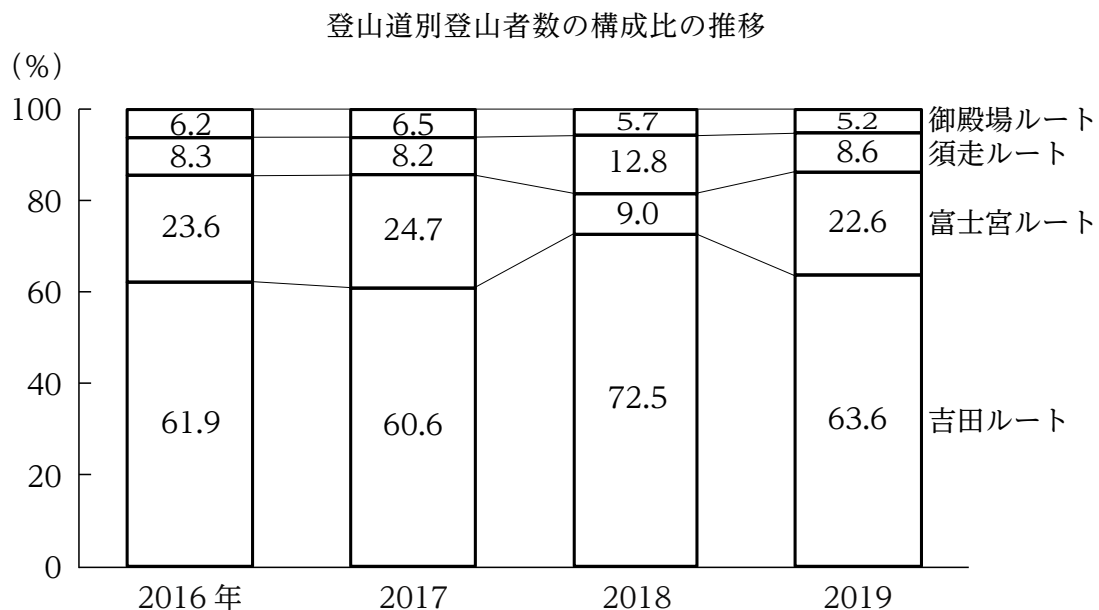
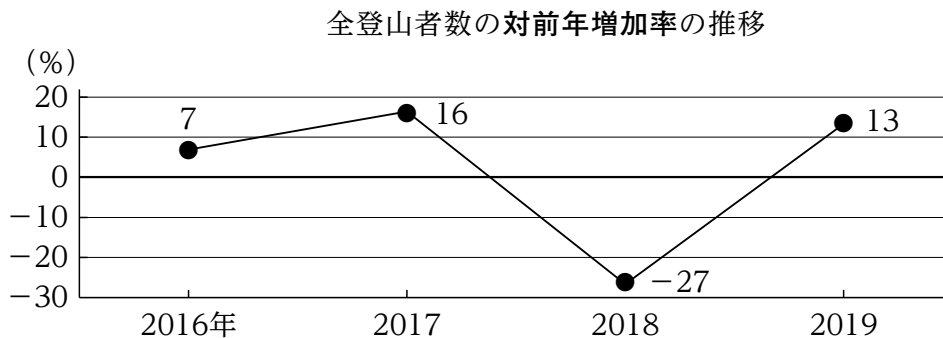


(注) () 内の数値は、4か国からのナチュラルチーズ輸入量の合計(単位：トン)を示す。

1. 2015年についてみると、オーストラリアからのナチュラルチーズ輸入量は、アメリカ合衆国からのナチュラルチーズ輸入量を55,000トン以上、上回っている。
2. 2015年におけるオランダからのナチュラルチーズ輸入量を100としたとき、2019年におけるオランダからのナチュラルチーズ輸入量の指数は180を下回っている。
3. 2016年から2018年までの3か年におけるアメリカ合衆国からのナチュラルチーズ輸入量の累計は、93,000トンを下回っている。
4. 2016年から2019年までのうち、オーストラリアからのナチュラルチーズ輸入量が最も多いのは2018年であり、最も少ないのは2019年である。
5. 2017年から2019年までのうち、ニュージーランドからのナチュラルチーズ輸入量が前年に比べて最も増加したのは、2017年である。

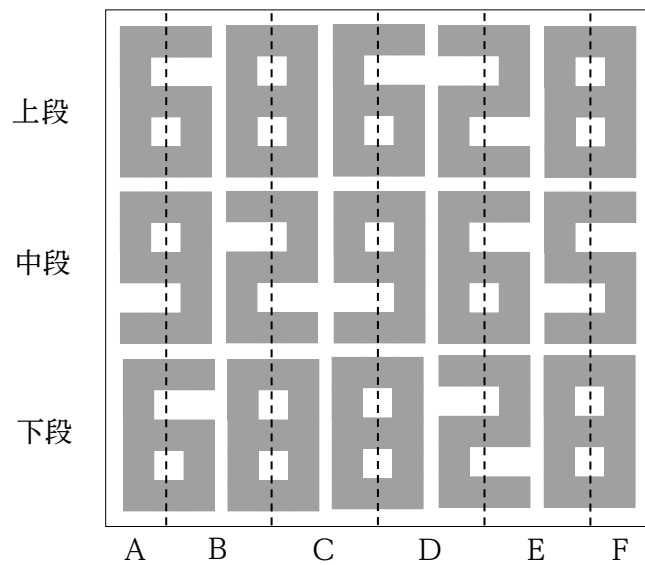
[No. 25] 次の図から正しくいえるのはどれか。

富士山登山者数の状況



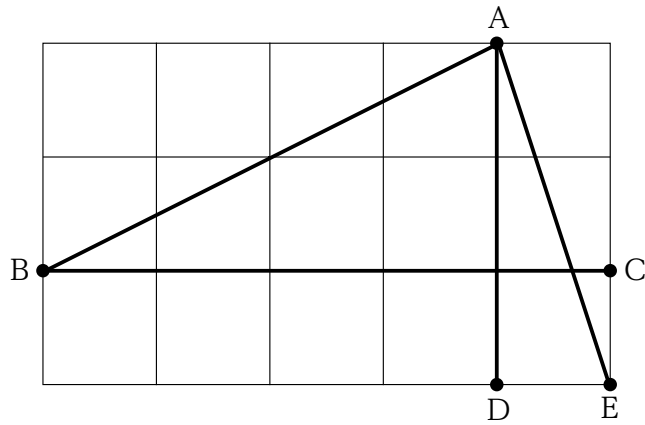
- 2015年から2018年までの各年についてみると、富士山登山者の全登山者数が最も少ないのは2015年である。
- 2016年から2018年までの各年についてみると、吉田ルートの登山者数に対する御殿場ルートの登山者数の比率は、いずれの年も0.1を上回っている。
- 富士宮ルートについてみると、2016年から2018年までの3か年の登山者数の年平均は、2019年の登山者数を下回っている。
- 須走ルートについてみると、2017年の登山者数は、2019年の登山者数を下回っている。
- 吉田ルートについてみると、2017年の登山者数を100としたとき、2019年の登山者数の指数は、95を上回っている。

[No. 26] 下の図のような、上段に68628、中段に92965、下段に68828の数字を描いた紙を、点線のところで切断してA～Fの小片とし、B、C、D、Eを裏返すことなく並べ替えたとき、上段に82688、中段に59825、下段に82588となる並べ方として、妥当なのはどれか。ただし、㊦、㊧、㊨、㊩は、B、C、D、Eをそれぞれ上下逆にした小片を表すものとする。



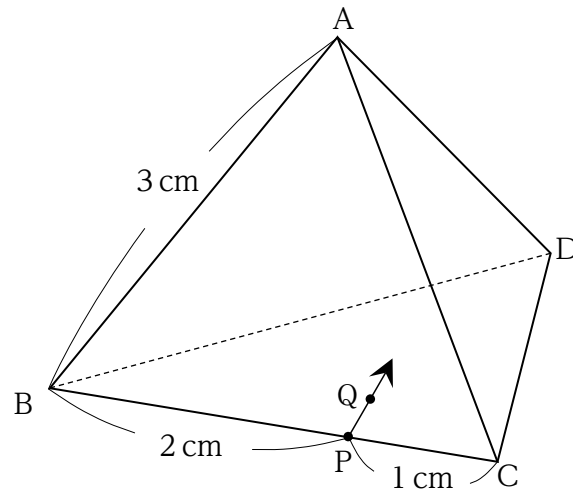
1. A-C-D-B-E-F
2. A-C-B-D-E-F
3. A-E-D-B-C-F
4. A-E-D-B-C-F
5. A-E-D-C-B-F

[No. 27] 下の図のように、同じ大きさの15個の正方形のマスを描いて点A～Eを置き、点Aから点B及び点Eをそれぞれ直線で結んだとき、 $\angle ABC$ と $\angle DAE$ の角度の和として、正しいのはどれか。



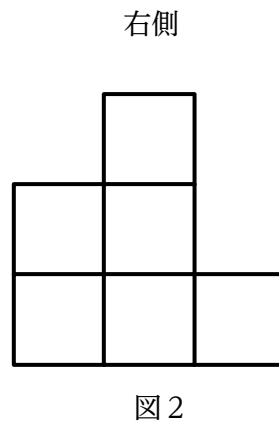
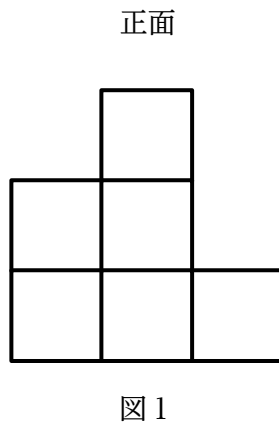
1. 35°
2. 40°
3. 45°
4. 50°
5. 55°

[No. 28] 下の図のように、一辺の長さが3 cm の正四面体 $A B C D$ の頂点 B より 2 cm の距離にある辺 $B C$ 上の点 P から、点 Q が正四面体の四つの面を通過し、一周して元の点 P に到達するまでの最短の長さとして、正しいのはどれか。ただし、点 Q は、各面の表面上のみを移動する。



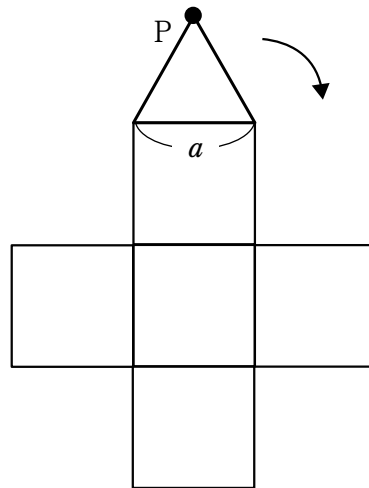
1. $3\sqrt{3}$ cm
2. $\sqrt{31}$ cm
3. 6 cm
4. $4\sqrt{3}$ cm
5. $2\sqrt{31}$ cm

[No. 29] 同じ大きさの立方体の積み木を重ねたものを、正面から見ると図1、右側から見ると図2のようになる。このとき、使っている積み木の数として考えられる最大の数と最小の数の差として、妥当なのはどれか。



1. 0
2. 2
3. 4
4. 6
5. 8

[No. 30] 下の図のように、一辺の長さ a の正三角形が、一辺の長さ a の五つの正方形でできた図形の周りを、正方形の辺に接しながら、かつ、辺に接している部分が滑ることなく矢印の方向に回転し、一周して元の位置に戻るとき、頂点Pが描く軌跡の長さとして、正しいのはどれか。ただし、円周率は π とする。



1. $\frac{26}{3}\pi a$
2. $9\pi a$
3. $\frac{28}{3}\pi a$
4. $\frac{29}{3}\pi a$
5. $10\pi a$

受験者は、これよりあとの〔No. 31〕～〔No. 40〕の10題のうち、5題を選択して解答すること。

なお、6題以上解答した場合は、問題番号順に数えて、6題目以降は採点されません。

[No. 31] 20世紀前半における民族運動に関する記述として、妥当なのはどれか。

1. 軍人ビスマルクは、祖国防衛戦争を続けて勝利すると、1923年にロカルノ条約を締結し、オスマン帝国にかわるトルコ共和国の建国を宣言した。
2. アラブ地域に民族主義の気運が高まり、第一次世界大戦直後の共和党の反米運動によって独立を認められたエジプト王国などが建国された。
3. イギリスは、ユダヤ人に対しパレスチナでのユダヤ人国家の建設を約束するバルフォア宣言を発したが、アラブ人に対しては、独立国家の建設を約束するフサイン-マクマホン書簡を交わしていた。
4. フランスの植民地であったインドでは、国民会議派の反仏闘争と第一次世界大戦後の民族自決の世界的な流れにより、1919年に自治体制が成立し、同時に制定されたローラット法により、民族運動は保護された。
5. アフガニスタンでは、ガンディーを指導者に、イスラム教徒を中心に組織されたワッハーブ派による非暴力・不服従の運動が起こった。

[No. 32] 競争的な状態である市場に関する記述として、妥当なのはどれか。

1. 供給量が需要量を上回る超過供給の時には価格が上昇し、需要量が供給量を上回る超過需要の時には価格が下落する。
2. 価格が上昇すると需要量が増え、価格が下落すると需要量が減るので、縦軸に価格、横軸に数量を表したグラフ上では、需要曲線は右上がりとなる。
3. 縦軸に価格、横軸に数量を表したグラフ上では、需要曲線と供給曲線の交点で需要量と供給量が一致しており、この時の価格は均衡価格と呼ばれる。
4. 需要量と供給量の間ギャップがあるときには、価格の変化を通じて品不足や品余りが自然に解消される仕組みを、プライマリー・バランスという。
5. 技術革新でコストが下がり、全ての価格帯で供給力が高まると、縦軸に価格、横軸に数量を表したグラフ上では、供給曲線は左にシフトする。

[No. 33] 酸化と還元に関する記述として、妥当なのはどれか。

1. 物質が水素原子と化合したときは「酸化された」といい、逆に物質が水素原子を失ったときは「還元された」という。
2. 酸化数とは原子の酸化の状態を示す数値であり、水素分子中の水素原子の酸化数と化合物中の水素原子の酸化数は等しい。
3. 酸化還元反応において、相手の物質を酸化し、自身は還元される物質を還元剤といい、相手の物質を還元し、自身は酸化される物質を酸化剤という。
4. 水素よりイオン化傾向の大きい銀は、塩酸や希硫酸とは反応しないが、酸化力の強い硝酸や高温の濃硫酸と反応し、水素を発生する。
5. イオン化傾向の大きいリチウムとカリウムは、空気中では速やかに内部まで酸化される。

[No. 34] 植物のつくりとはたらきに関する記述として、最も妥当なのはどれか。

1. 裸子植物であるアブラナの花は、外側から、がく、花弁、おしべ、めしべの順についており、めしべの根もとの膨らんだ部分を柱頭といい、柱頭の中には胚珠とよばれる粒がある。
2. おしべの先端にある小さな袋をやく、めしべの先端を花粉のうといい、おしべのやくから出た花粉が、めしべの花粉のうに付くことを受精という。
3. 根は、土の中にのび、植物の体を支え、地中から水や水に溶けた養分などを取り入れるはたらきをしており、タンポポは太い根の側根を中心に、側根から枝分かれして細い根のひげ根が広がっている。
4. 茎には、根から吸収した水や水に溶けた養分などが通る道管、葉でつくられた栄養分が運ばれる師管の2種類の管が通っている。
5. 葉の表皮は、水蒸気の出口、酸素や二酸化炭素の出入り口としての役割を果たしており、葉の内部の細胞の中には、ミドリムシといわれる緑色の粒が見られる。

[No. 35] 昨年6月に公布された「道路交通法の一部を改正する法律」に関する記述として、妥当なのはどれか。

1. この改正法には、妨害運転（あおり運転）罪の新設、スマートフォン等を使用しながら運転する「ながらスマホ」の罰則の強化、75歳以上の高齢ドライバーの事故対策が盛り込まれた。
2. 妨害運転罪の対象となる行為として、急ブレーキの禁止違反など5類型を規定したが、車間距離不保持は適正な距離を具体的に規定することが難しいため、違反行為の類型には入っていない。
3. 妨害運転罪の罰則として、事故を起こさなくても交通の危険を生じさせるおそれのある場合は3年以下の懲役又は50万円以下の罰金、著しい交通の危険を生じさせた場合は5年以下の懲役又は100万円以下の罰金が定められた。
4. 妨害運転で2回以上取締りを受けた者は、行政処分として免許取消しの対象となる。
5. 本年6月から、全ての75歳以上の高齢ドライバーに対し、免許更新時の実車試験が義務付けられる。

[No. 36] 昨年8月に総務省が公表した「令和2年版 情報通信白書」に関する記述として、妥当なのはどれか。

1. 世界のICT市場の動向をみると、IoTデバイス数は、特に「医療」や「コンピュータ」の用途で大きく増加するものと予測される一方で、移動体通信サービスの契約数については、ゆるやかに減少していくものと予測されている。
2. 2020年代を見据えた5G等の新たな技術の導入、テレワークによる働き方の見直し、防災等の取組は、日本のICTを世界に示すチャンスである一方で、日本社会全体への影響は限定的であるとしている。
3. 携帯電話事業者による全国向けサービスとは別に、地域や産業の個別のニーズに応じて、様々な主体が柔軟に利用可能な固定ブロードバンドサービスとして、ローカル5Gの創設を検討している。
4. 新型コロナウイルス感染症対策でシビックテックを中心としてオープンデータの活用が推進されており、今後、多くの社会課題解決に役立てられることが期待されるとしている。
5. 2030年代に向けて、既に先進諸国において「5Gの次」の取組が始まっており、日本でも官民が一丸となって国際連携のもとで戦略的に取り組むことが重要であることから、6Genesisプロジェクトを2021年中に策定している。

[No. 37] 昨年10月に召集された臨時国会における内閣総理大臣所信表明演説に関する記述として、妥当なのはどれか。

1. 新型コロナウイルス対策として、高齢者や医療従事者向けに限り、必要な数量のワクチンを確保し、令和3年末までに接種できるようにとした。
2. デジタル庁の設立に向けて準備を進めるとともに、マイナンバーカードの全国民への普及や運転免許証のデジタル化を推進するとした。
3. マスクや医療用手袋の生産地の偏りなど、サプライチェーンの脆弱性が指摘されたため、生産拠点の国内立地や政府による供給網の一元化を推進するとした。
4. 積極的な温暖化対策が、産業構造や経済社会の変革をもたらすとし、2050年までに温室効果ガスの排出量を全体として80%削減するとした。
5. 「痛みを恐れず、既得権益の壁にひるまず、過去の経験にとらわれず」の姿勢を貫き、「国民のために働く内閣」として改革を実現するとした。

[No. 38] 昨年11月に公表された「令和2年版 経済財政白書」の内容に関する記述として、妥当なのはどれか。

1. 新型コロナウイルス感染症による日本経済への影響は、供給面に見られる供給ショックの側面が強くなっている。
2. 新型コロナウイルス感染症の日本経済への影響により、企業収益は大幅に減少したが、個人消費は一貫して増加している。
3. 女性の就業率を地域別に比較すると、地域間の就業率差は子どものいる女性の就業率差が主要因となっている。
4. 日本の電子商取引（EC）市場はここ数年頭打ちであり、EC普及率は、欧米諸国よりも高い9割程度となっている。
5. 「新たな日常」に向けたデジタル化の推進にあたり、IT人材は過剰感が強く、公的部門に従事するIT人材の割合はアメリカ合衆国よりも高くなっている。

[No. 39] 東京の都市交通システムに関する次の表の空欄に当てはまる語句の組合せとして、妥当なのはどれか。

□ A □ は、東京の □ B □ における交通需要の増加に速やかに対応し、地域の発展を支える新しい公共交通機関として、都心と □ B □ とを結ぶ新しい都市交通システムである。昨年5月から始める予定だったプレ運行は、新型コロナウイルスの感染拡大を受け延期され、□ C □ にプレ運行開始となった。

	A	B	C
1.	東京さくらトラム	多摩地域	昨年10月
2.	東京さくらトラム	臨海地域	本年2月
3.	東京BRT	多摩地域	昨年10月
4.	東京BRT	多摩地域	本年2月
5.	東京BRT	臨海地域	昨年10月

[No. 40] 核軍縮等に関する記述として、妥当なのはどれか。

1. 核兵器不拡散条約は原子力の平和的利用の軍事技術への転用を制限しており、非核兵器国は国際原子力機関の保障措置を受諾するよう努めなければならない。
2. 化学兵器禁止条約は、化学兵器の開発、生産、保有などを包括的に禁止する法的枠組みであるが、条約遵守の検証制度に関する規定はない。
3. 核兵器の開発、保有、使用等を禁止する核兵器禁止条約は、昨年、条約を批准した国と地域が条約の発効要件である50に達したことから、本年1月に発効した。
4. 包括的核実験禁止条約は、宇宙空間、大気圏内、水中、地下を含むあらゆる空間における、核兵器の実験的爆発以外の核爆発を禁止している。
5. 国連軍縮会議は、毎年ニューヨークで開催され、部分的核実験禁止条約や生物兵器禁止条約など、重要な軍縮関連条約等を決議している。