

## 教 養 問 題

令和3年施行 職員採用試験

指示があるまで開いてはいけません。

## 注 意

1. 問題と解答用紙は別になっています。必ず解答用紙に解答してください。
2. 問題は全部で**44題**あり、ページ数は**47ページ**です。  
[No. 1] ~ [No. 30] は必ず解答し、[No. 31] ~ [No. 44] は**14題**のうち**10題**を選択し、合計**40題**を解答してください。
3. 解答時間は**2時間30分**です。
4. 解答方法は次のとおりです。

例 [No. 1] 日本の首都として、正しいのはどれか。

1. 京都
2. 福岡
3. 東京
4. 大阪
5. 広島

正答は「3. 東京」ですから解答用紙の問題番号の次に並んでいるマーク欄 ① ② ③ ④ ⑤ の中の ③ を鉛筆又はシャープペンシルで ● のようにマークして ① ② ● ④ ⑤ とすれば正解になります。

5. 各問題とも、正答は**一つ**だけです。**二つ以上**マークした場合は誤りとなります。
6. 解答に当たっては、解答用紙に記載された**記入上の注意**をよく読んでください。
7. 計算を要する場合は、この冊子の余白を利用してください。**解答用紙は絶対に使ってはいけません。**
8. この冊子は持ち帰ることができますが、**解答用紙は絶対に持ち帰らないで**ください。

[No. 1] 次の文章で述べられていることとして、最も妥当なのはどれか。

※ この部分は、著作権の関係により、掲載できません。

(川端康成「新文章読本」による)

\* 詳悉法……事物のありのままを綿密に叙述する方法

1. 私自身は、短いセンテンスの作風を得意としているため、詳悉法的な文章よりも省略法的な文章が優れた文章だと確信している。
2. 用語やセンテンスの長短は作家の生まれ持った個性に依存し、一生変化しないことから、種々な風趣を含ませ得た真の大文章は、机上の空想論である。
3. 好きということ自体をつきつめていくと、本質的な心の叫びが浮び出るため、文章の初心者には第一に、自分が一番好きな文章を見つけることを望む。
4. 長いセンテンスは冗長になりがちであり、時として色も匂いもない粗略単調な文章となる危険をはらんでいる。
5. 志賀直哉氏や久保田万太郎氏ら詳悉法的な文体を得意とする作家の活躍により、近代文芸は次第に詳悉法に傾きつつある。

[No. 2] 次の文章で述べられていることとして、最も妥当なのはどれか。

※ この部分は、著作権の関係により、掲載できません。

※ この部分は、著作権の関係により、掲載できません。

(加藤周一「雑種文化」による)

1. 社会を改造することが目的である場合には、常に有益な判断、役に立つ判断とともに、正確な判断が求められる。
2. 西洋見物の途中でフランス人とごたごた議論する中で、私は高みの見物がもたらす結果がどういうことか、思いついた。
3. いくさが終わってから私は、いくさの最中の私の態度乃至判断そのものに、重大な誤りがあったことに気がついた。
4. 社会的に責任のある立場の人々のいくさに対する発言がほとんどすべて正確でなかったのは、正確な情報を得ることができなかったからだとしている。
5. 私のいくさに関する見透しが正確だったのは、高みの見物によるものであったということに、自らの考えが及んでいなかったとして、自分自身を批判している。

[No. 3] 次の文を並べ替えて一つのまとまった文章にする場合、最も妥当なのはどれか。

※ この部分は、著作権の関係により、掲載できません。

※ この部分は、著作権の関係により、掲載できません。

(長谷川宏「幸福とは何か」による)

1. A - C - B - E - D
2. C - B - D - A - E
3. C - E - A - D - B
4. E - C - A - B - D
5. E - C - D - B - A

[No. 4] 次の文章の空欄に当てはまる語句の組合せとして、最も妥当なのはどれか。

※ この部分は、著作権の関係により、掲載できません。

(平田オリザ「芸術立国論」による)

	A	B	C	D
1.	分かち合う文化	共有	分断	支え合う文化
2.	分かち合う文化	共有	均質化	説明し合う文化
3.	分かち合う文化	多様化	均質化	説明し合う文化
4.	分かり合う文化	共有	分断	支え合う文化
5.	分かり合う文化	多様化	均質化	説明し合う文化



(このページは余白です。)

[No. 5] 次の英文の中で述べられていることと一致するものとして、最も妥当なのはどれか。

※ この部分は、著作権の関係により、掲載できません。

※ この部分は、著作権の関係により、掲載できません。

(W.S. Maugham 「Books and You」による)

- \* bookworm・・・読書家      \* unfrequented・・・めったに人が訪れない
- \* belles-lettres・・・純文学

1. 私は、その価値がまだ世に認められていない書物の数々を紹介することを通じて、隠れた名作の持つ素晴らしい世界に読者を誘いたいと思っている。
2. 私はジョージ・エリオットの『アダム・ビード』を読んだ後、傑作と認められた書物が共通して持つ普遍的な価値の存在を読み取ることができ、達成感を得た。
3. 私がこの本の中で紹介しようとする書物は、読むことで心が豊かになったと感じたものばかりなので、あなたも読めば必ず感動するはずである。
4. 詩や小説、あるいは純文学に分類される書物を読み通したことで得た感動を仲間と分かち合うことは、何にも増して尊いことである。
5. 私の推薦する書物であっても、読む価値があるかどうかを決めるのは自分自身であって、読んで楽しくなければ自らの判断に従い読むことを止めてよい。

[No. 6] 次の英文の中で述べられていることと一致するものとして、最も妥当なのはどれか。

※ この部分は、著作権の関係により、掲載できません。

(Michael Lewis 「The Big Short」 による)

\* plausibility……もっともらしさ      \* transaction……取引  
\* insane……正気でない      \* mid-cap……中型株      \* parochialism……偏狭さ

1. 彼らは、非公開株事業に携わる前から、非公開株の市場は公開株の市場より効率性が高いことを知っていた。
2. 公開株の市場には、四半期の利益よりも営業基盤に重点を置くといった、常識外の理由に基づいて行動する人たちがいる。
3. 彼らは、公開株や債券を扱う金融市場には、大局に関心を持たない投資家は存在しないと感じていた。
4. 金融に限らず、分野をまたぐ発想がないという偏狭さは、現代の知的生活の共通項になっているようだと、チャーリーは思った。
5. 金融市場は、資本を分散投資するのに欠かせない広く包括的な視野を持つ多数の人間に、大盤振る舞いをしていた。

[No. 7] 次の英文の中で述べられていることと一致するものとして、最も妥当なのはどれか。

※ この部分は、著作権の関係により、掲載できません。

(Amy Tan 「The Joy Luck Club」による)

\* Ningpo…<sup>ニンポー</sup>寧波（中国の都市）      \* hallway…廊下  
\* disobedient…反抗して      \* porridge…おかゆ      \* overripe…熟しすぎた  
\* squash…カボチャ      \* stink…悪臭を放つ      \* monk…僧侶

1. 祖母が私の母を幽霊と呼んだのは、母が既に亡くなっていたため、私に母のことを忘れさせようとしたからだった。
2. 祖母は、幽霊が弟を連れに来ないように、反抗的と言われてもいいから強い心を持ちなさいと言った。
3. 私が反抗的で頑固だったため、祖母は私を嫌っており、私のおかゆには卵を落としてくれなかった。
4. 祖母はいつも私を叱っていたが、腐ったカボチャを食べて病気になったときは、より一層私を叱った。
5. 祖母は私に、欲張りになると、おなかの中に入っているもののせいでいつもひもじい思いをするようになると言った。

[No. 8] 次の英文の中で述べられていることと一致するものとして、最も妥当なのはどれか。

※ この部分は、著作権の関係により、掲載できません。

(Malcolm Gladwell 「Outliers」 による)

- \* unlearn……(習慣などを) やめる
- \* midterm……中間試験
- \* innate……生まれつきの
- \* persistence……粘り強さ
- \* doggedness……根気強さ
- \* willingness……進んですること



1. ショーンフェルドの講座の目的は、学生たちが大学に入学するまでの間に身につけた、数学に取り組むときの習慣をやめさせることである。
2. ショーンフェルドは先月、2週間後が提出期限の自宅試験を学生たちに課したが、大半の生徒が最初の1週間は何も手をつけていなかった。
3. ショーンフェルドの作成した自宅試験は難問で、解き方の分からない生徒が続出したため、提出期限を延長することとなった。
4. 数学を習得しようと根気強く勉強しても、生まれつき数学の才能がある人のレベルに到達することはできない。
5. 難しい問題に22分もかけて取り組むよりも、30秒で見切りをつけて別の問題に挑む方が効率的であり、成功の秘訣である。

[No. 9] 高尾山で登山をしていた200人について、赤城山、霧ヶ峰及び筑波山の三つの山への登山経験を調べたところ、次のことが分かった。

ア 赤城山に登ったことのない人は155人であり、霧ヶ峰にだけ登ったことのある人は17人であった。

イ 二つ以上の山に登ったことのある人のうち、少なくとも赤城山と筑波山に登ったことのある人は14人であり、少なくとも赤城山と霧ヶ峰に登ったことのある人は16人であった。

ウ 三つの山全てに登ったことのある人は6人であり、三つの山いずれにも登ったことのない人は33人であった。

以上から判断して、赤城山にだけ登ったことのある人の数として、正しいのはどれか。

1. 18人
2. 19人
3. 20人
4. 21人
5. 22人

[No. 10] A～Gの7校の高校が出場した吹奏楽コンクールの演奏の順番及び審査結果について、次のことが分かった。

- ア A校とD校の間に4校が演奏した。
- イ B校は、E校の次に演奏した。
- ウ B校とG校の間に3校が演奏した。
- エ C校とF校の間に2校が演奏した。
- オ D校は、C校の次に演奏した。
- カ 5番目に演奏した高校が最優秀賞を受賞した。

以上から判断して、最優秀賞を受賞した高校として、正しいのはどれか。

1. B校
2. C校
3. E校
4. F校
5. G校

[No. 11] 当たりくじを3本含む10本のくじが入っている箱の中から1本ずつくじを3回引くこととする。このとき、引いたくじを箱に戻す引き方で3回中1回だけ当たりくじを引く確率  $P_1$  と、引いたくじを箱に戻さない引き方で3回中1回だけ当たりくじを引く確率  $P_2$  との組合せとして、正しいのはどれか。

- |    | $P_1$              | $P_2$           |
|----|--------------------|-----------------|
| 1. | $\frac{147}{1000}$ | $\frac{7}{40}$  |
| 2. | $\frac{147}{500}$  | $\frac{7}{40}$  |
| 3. | $\frac{147}{500}$  | $\frac{21}{40}$ |
| 4. | $\frac{441}{1000}$ | $\frac{7}{20}$  |
| 5. | $\frac{441}{1000}$ | $\frac{21}{40}$ |

[No. 12] あるバスケットボール選手がフリースローを打つとき、ボールがリングに入る確率は $\frac{3}{4}$ である。この選手がフリースローを6回打つとき、ボールが4回以上リングに入る確率として、正しいのはどれか。

1.  $\frac{1215}{2048}$

2.  $\frac{2673}{4096}$

3.  $\frac{729}{1024}$

4.  $\frac{3159}{4096}$

5.  $\frac{1701}{2048}$

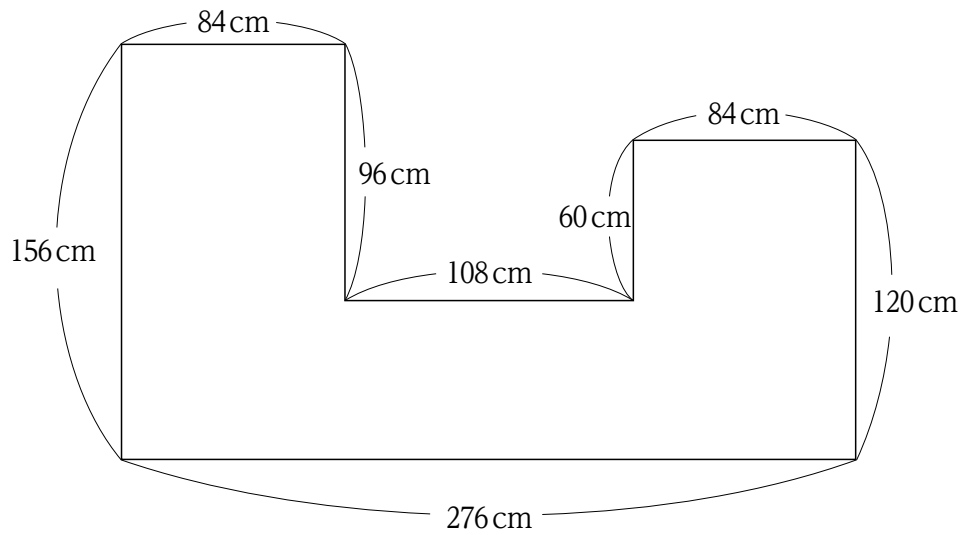
[No. 13] 200以下の正の整数のうち、3の倍数であり、かつ、5でも6でも割り切れないものの個数として、正しいのはどれか。

1. 20個
2. 23個
3. 26個
4. 29個
5. 32個

[No. 14] ある画用紙の  $\frac{1}{3}$  を青色で塗り、残った部分の  $\frac{2}{3}$  を黄色で塗り、次に残った部分の4割を赤色で塗り、さらに残った部分の半分を緑色で塗った。黄色で塗った部分と緑色で塗った部分の面積の差が  $340\text{cm}^2$  だったとき、赤色で塗った部分の面積として、正しいのはどれか。ただし、画用紙の表の面のみ着色し、色は重ね塗りしない。

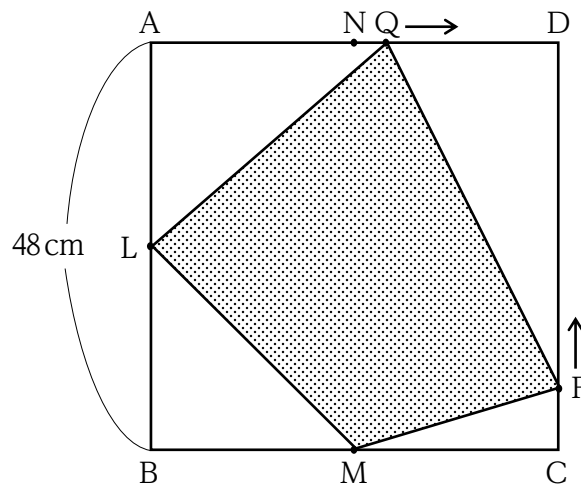
1.  $80\text{cm}^2$
2.  $100\text{cm}^2$
3.  $120\text{cm}^2$
4.  $140\text{cm}^2$
5.  $160\text{cm}^2$

[No. 15] 下の図のような形をした床に、一辺の長さが  $x$  cm の正方形のタイルを隙間なく貼るとき、タイルが最も少なくなる枚数として、正しいのはどれか。ただし、 $x$  は整数とする。



1. 152枚
2. 206枚
3. 296枚
4. 464枚
5. 824枚

[No. 16] 下の図のように、一辺の長さが48cmの正方形 $ABCD$ において、辺 $AB$ 、辺 $BC$ 、辺 $AD$ の中点をそれぞれ $L$ 、 $M$ 、 $N$ とする。辺 $CD$ 上を1秒当たり4cmの速さで頂点 $C$ から頂点 $D$ まで移動する点 $P$ と、辺 $AD$ 上を1秒当たり2cmの速さで中点 $N$ から頂点 $D$ まで移動する点 $Q$ とが、同時に頂点 $C$ 及び中点 $N$ から移動を始めるとき、四角形 $PQLM$ の面積が最大となるのに要する時間として、正しいのはどれか。



1. 3秒
2. 5秒
3. 7秒
4. 9秒
5. 11秒



[No. 17] ある薬屋では、上皿天秤<sup>びん</sup>と分銅を使って、1 g 単位の重さで薬の量り売りをしている。この薬屋において、7 個の分銅を使い分けて127 g までの全ての重さを1回で量るとき、4 番目に重い分銅の重さとして、正しいのはどれか。ただし、分銅の重さは全て異なっており、薬と分銅は天秤の同じ皿にはのせないものとする。

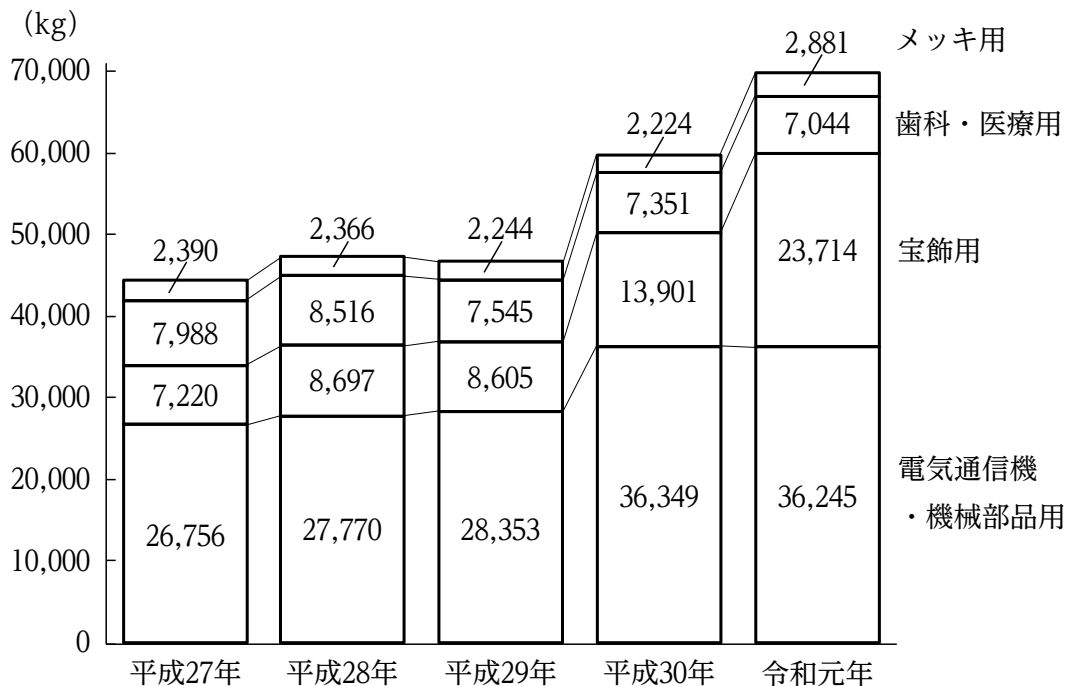
1. 8 g
2. 9 g
3. 15 g
4. 16 g
5. 17 g

[No. 18] 一桁<sup>けた</sup>の正の整数  $a$ 、 $b$ 、 $c$  について、 $a + \frac{1}{b + \frac{2}{c}} = 3.16$  であるとき、 $a + b + c$  の値として、正しいのはどれか。

1. 13
2. 14
3. 15
4. 16
5. 17

[No. 19] 次の図から正しくいえるのはどれか。

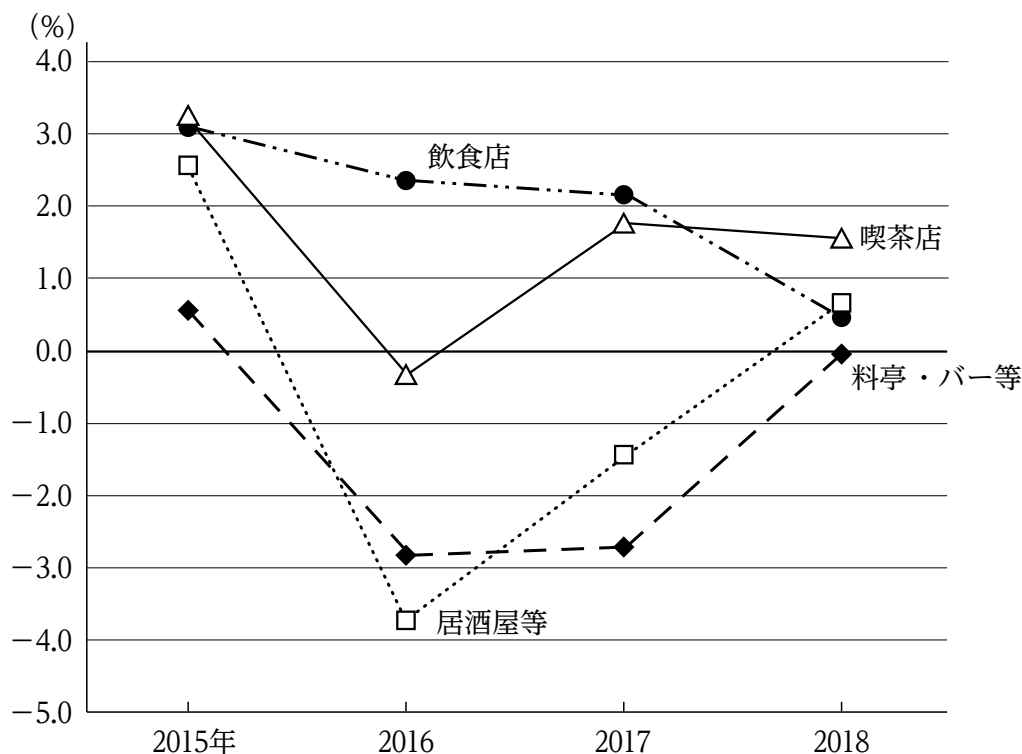
金地金の用途別4項目の消費部門への払出数量の推移



- 平成27年における宝飾用とメッキ用の消費部門への払出数量の合計を100としたとき、平成30年における宝飾用とメッキ用の消費部門への払出数量の合計の指数は160を下回っている。
- 平成27年から令和元年までの5か年における歯科・医療用の消費部門への払出数量の年平均は、平成29年の歯科・医療用の消費部門への払出数量を上回っている。
- 平成28年から令和元年までの各年についてみると、電気通信機・機械部品用の消費部門への払出数量に対する歯科・医療用の消費部門への払出数量の比率は、いずれの年も0.25を下回っている。
- 平成29年から令和元年までについてみると、電気通信機・機械部品用の消費部門への払出数量の3か年の累計は、宝飾用の消費部門への払出数量の3か年の累計を60,000kg以上、上回っている。
- 平成30年における消費部門への払出数量の対前年増加率を用途別にみると、最も大きいのは宝飾用であり、最も小さいのはメッキ用である。

[No. 20] 次の図から正しくいえるのはどれか。

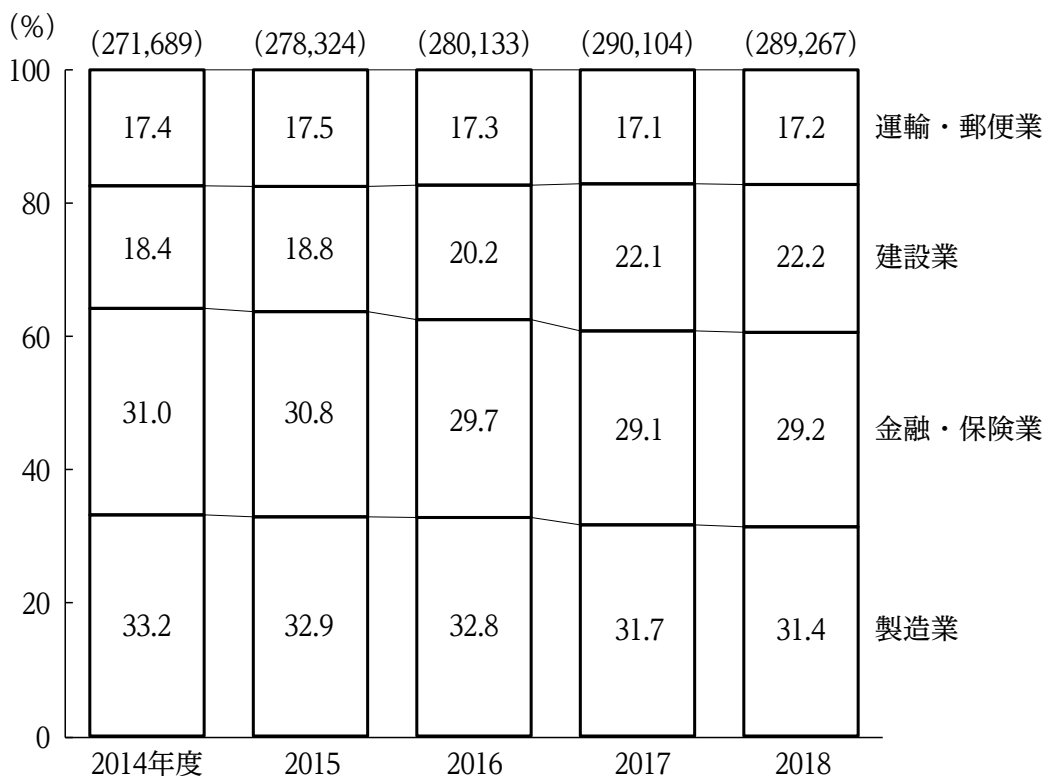
外食産業4業種の市場規模（推計）の対前年増加率の推移



1. 2014年から2017年までのうち、喫茶店の市場規模が最も大きいのは2017年であり、最も小さいのは2016年である。
2. 2015年における飲食店の市場規模を100としたとき、2017年における飲食店の市場規模の指数は、110を上回っている。
3. 2015年から2017年までの各年についてみると、料亭・バー等の市場規模は、いずれの年も前年に比べて減少している。
4. 2016年から2018年までの3か年における居酒屋等の市場規模の年平均は、2014年の居酒屋等の市場規模を上回っている。
5. 2018年における市場規模についてみると、2015年における市場規模を下回っているのは、料亭・バー等と居酒屋等である。

[No. 21] 次の図から正しくいえるのはどれか。

製造業外3項目の経済活動別都内総生産（名目）の構成比の推移



(注) ( ) の数値は、製造業外3項目の経済活動別都内総生産（名目）の金額の合計（単位：億円）を示す。

- 2014年度から2016年度までの3か年度における運輸・郵便業の経済活動別都内総生産の累計は、140,000億円を下回っている。
- 2014年度における建設業の経済活動別都内総生産を100としたとき、2016年度における建設業の経済活動別都内総生産の指数は120を上回っている。
- 2015年度から2017年度までの3か年度における金融・保険業の経済活動別都内総生産の年度平均は、83,000億円を上回っている。
- 2016年度から2018年度までのうち、製造業の経済活動別都内総生産が前年度に比べて最も減少したのは、2017年度である。
- 2017年度についてみると、運輸・郵便業の経済活動別都内総生産に対する建設業の経済活動別都内総生産の比率は、1.25を下回っている。

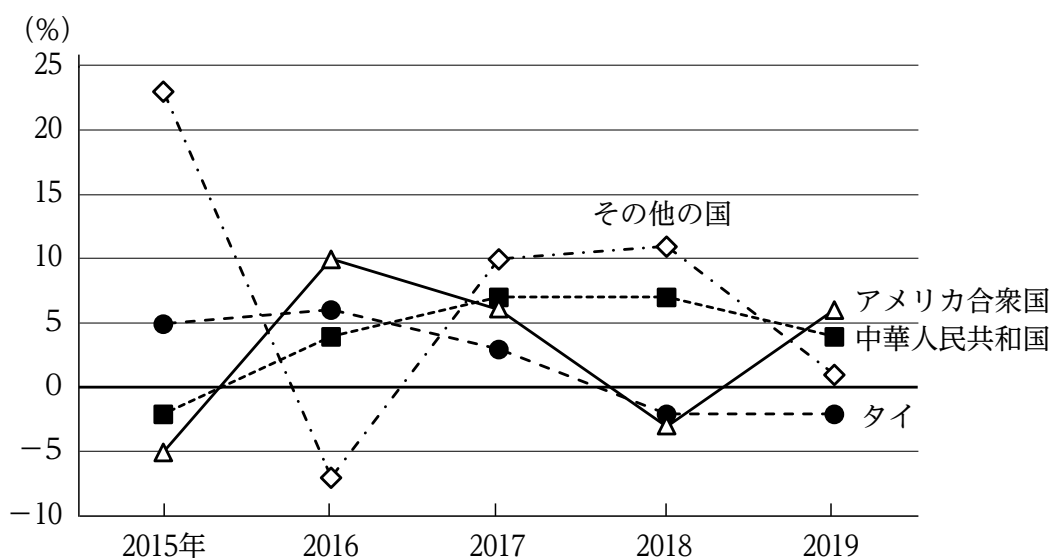
[No. 22] 次の図表から正しくいえるのはどれか。

日本における国別の冷凍野菜輸入状況

冷凍野菜輸入量（2014年） (単位：トン)

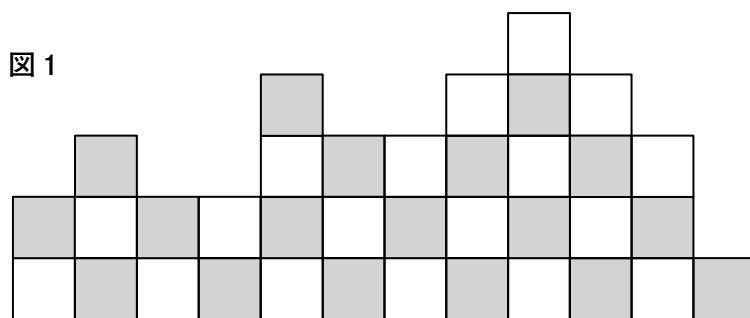
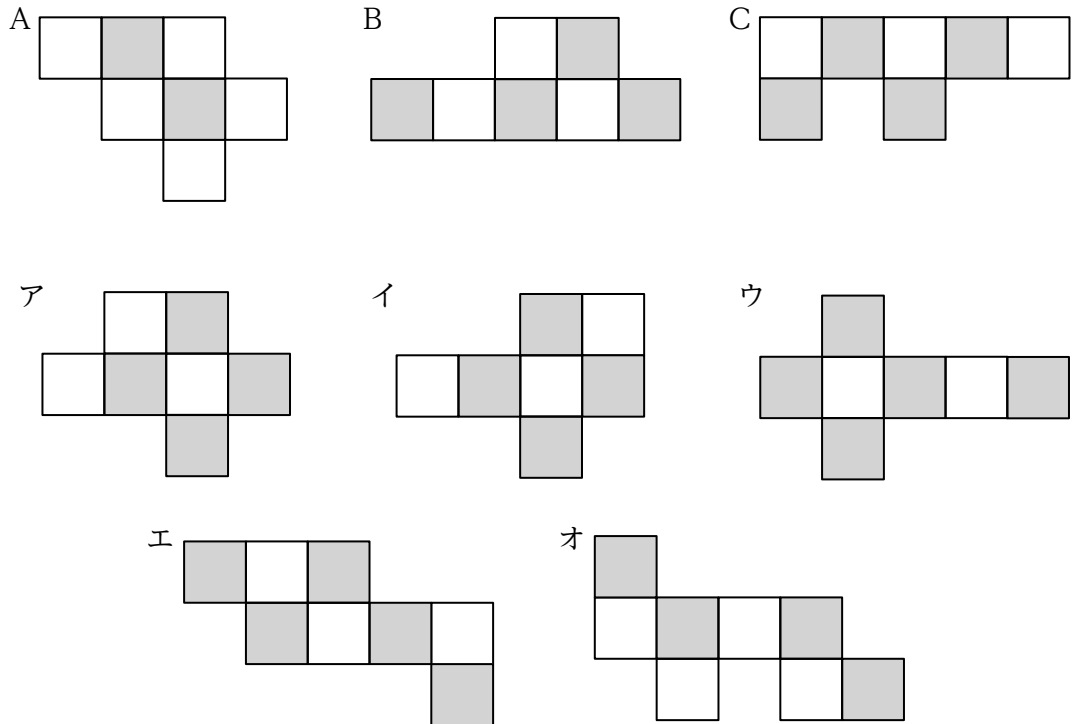
中華人民共和国	アメリカ合衆国	タイ	その他の国
398,408	296,494	45,011	158,299

冷凍野菜輸入量の対前年増加率の推移



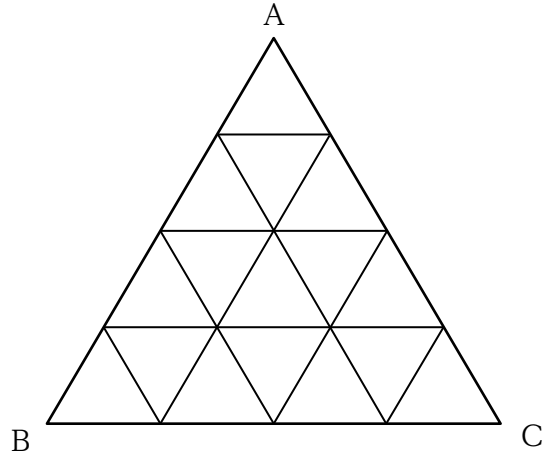
- 2015年におけるアメリカ合衆国からの冷凍野菜輸入量と、「その他の国」からの冷凍野菜輸入量との差は、90,000トンを上回っている。
- 2015年から2017年までの3か年における中華人民共和国からの冷凍野菜輸入量の累計は、1,300,000トンを上回っている。
- 2017年についてみると、「その他の国」からの冷凍野菜輸入量に対するタイからの冷凍野菜輸入量の比率は、0.2を下回っている。
- 2017年から2019年までの3か年におけるタイからの冷凍野菜輸入量の年平均は、2015年におけるタイからの冷凍野菜輸入量を上回っている。
- 2018年におけるアメリカ合衆国からの冷凍野菜輸入量は、2017年におけるアメリカ合衆国からの冷凍野菜輸入量に比べて、10,000トン以上減少している。

[No. 23] 下の図のような、三つの図形A～Cに、図形ア～オのうちの二つを加えた計五つの図形をすき間なく、かつ重なり合うことなく組み合わせて、**図1**のような図形をつくる時、加える二つの図形の組合せとして、妥当なのはどれか。ただし、全ての図形は回転させることはできるが、裏返すことは出来ないものとする。



1. ア、ウ
2. ア、オ
3. イ、エ
4. イ、オ
5. ウ、エ

[No. 24] 正三角形ABCの各辺を四等分した点を、下の図のように直線で結んだとき、正三角形ABCの中にある平行四辺形の総数として、正しいのはどれか。



1. 36
2. 39
3. 42
4. 45
5. 48

[No. 25] 図1のような一辺の長さが18cmの立方体を、図2のように正面から円形で、図3のように上面から長方形で、それぞれ反対側の面まで垂直にくり抜いたとき、くり抜かれて残った立方体の体積として、正しいのはどれか。ただし、円周率は $\pi$ とする。

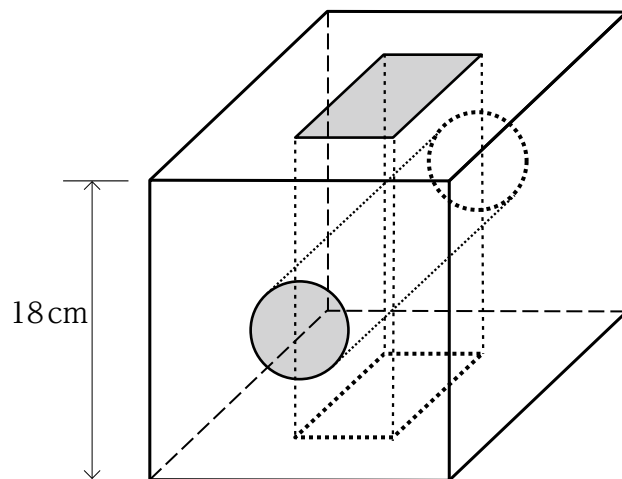


図1

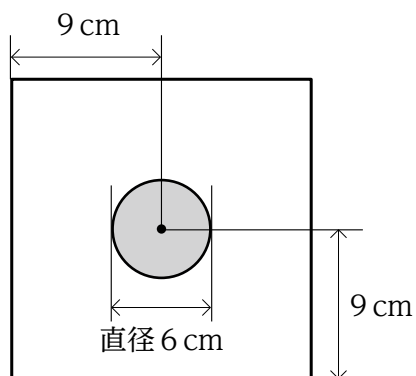


図2 正面及び背面から見た図

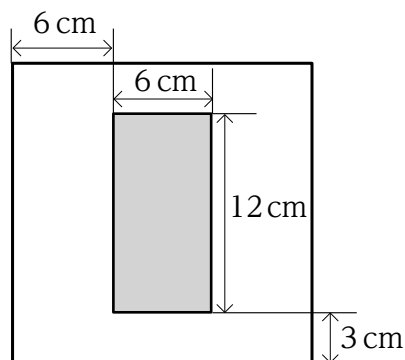
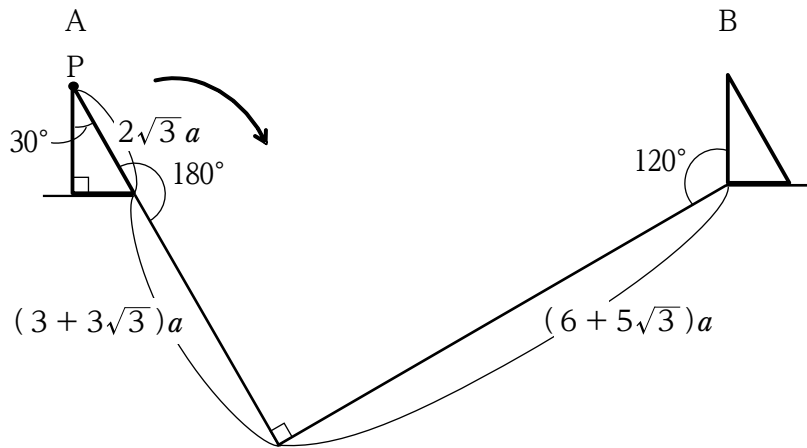


図3 上面及び底面から見た図

1.  $4536 - 54\pi \text{ cm}^3$
2.  $4536 - 162\pi \text{ cm}^3$
3.  $4536 - 216\pi \text{ cm}^3$
4.  $4968 - 54\pi \text{ cm}^3$
5.  $4968 - 162\pi \text{ cm}^3$

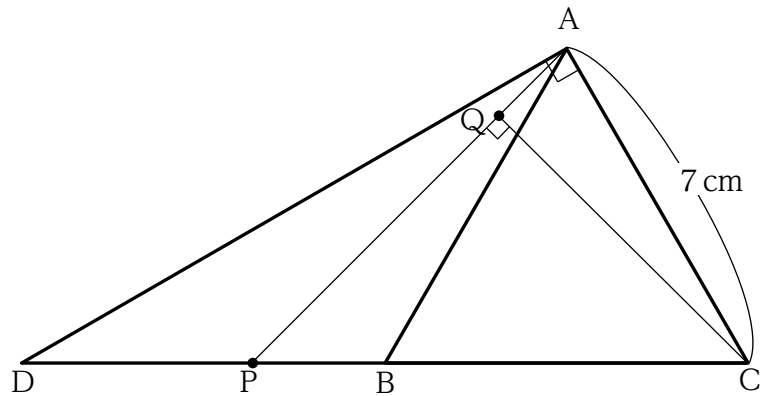


[No. 26] 下の図のように、斜辺の長さ  $2\sqrt{3}a$  の直角三角形が、A の位置から B の位置まで長さ  $(3 + 3\sqrt{3})a$  及び  $(6 + 5\sqrt{3})a$  の線分と接しながら、かつ、線分に接している部分が滑ることなく矢印の方向に回転するとき、直角三角形の頂点 P が描く軌跡の長さとして、正しいのはどれか。ただし、円周率は  $\pi$  とする。



1.  $(\frac{14+11\sqrt{3}}{3})\pi a$
2.  $(5 + \frac{11\sqrt{3}}{3})\pi a$
3.  $(5 + 4\sqrt{3})\pi a$
4.  $(\frac{16}{3} + 4\sqrt{3})\pi a$
5.  $(\frac{16+13\sqrt{3}}{3})\pi a$

[No. 27] 下の図のような、一辺が7 cmの正三角形ABCと直角三角形ADCがあり、線分BD上に点P、線分AP上に点Qをとる。点Pが線分BD上をBからDまで動き、かつ、 $\angle CQP$ が常に直角であるとき、点Qの軌跡の長さとして、正しいのはどれか。ただし、円周率は $\pi$ とする。



1.  $\frac{7}{2}$  cm
2.  $\frac{18}{5}$  cm
3.  $\frac{7}{6}\pi$  cm
4.  $\frac{6}{5}\pi$  cm
5.  $\frac{23}{6}$  cm

[No. 28] 昨年7月から開始された自筆証書遺言書保管制度に関する記述として、  
妥当なのはどれか。

1. この制度は、相続をめぐる紛争を防止するため、全国の法務局において自筆証書遺言書を無料で預かる制度である。
2. 遺言者の本籍地を管轄する法務局のほか、住所地や所有不動産のある地のいずれかの地域の法務局を保管先とすることができる。
3. 手続時に日付等の形式に関する不備のほか、無理に書かされていないかなど、内容の確認もなされるため、預けた遺言書は必ず有効となる。
4. 相続人等は、相続開始時に遺言書の保管の有無を確認ことができ、相続人全員の承諾後、遺言書情報証明書の交付請求や遺言書の閲覧を行うことができる。
5. 家庭裁判所で行われる検認は、遺言書の効力を判断する手続きとは異なるため、法務局で保管する場合でも、自宅保管の場合と同様に検認が必要である。

[No. 29] 昨年12月に閣議決定された「国民の命と暮らしを守る安心と希望のための総合経済対策」に関する記述として、妥当なのはどれか。

1. 「新型コロナウイルス感染症の拡大防止策」、「経済の下振れリスクを乗り越えようとする者への重点支援」、「ポストコロナに向けた経済構造の転換・好循環の実現」を三本柱として策定した。
2. 総事業規模は約73.6兆円となり、そのうち「新型コロナウイルス感染症の拡大防止策」に約51.7兆円、「ポストコロナに向けた経済構造の転換・好循環の実現」に約6兆円を計上した。
3. 地域の実情に応じて、重点医療機関等の病床確保とオンライン診断の設備整備を一体的に推進することを目的とした「新型コロナウイルス感染症緊急包括支援交付金」を創設し、都道府県の取組を支援するとした。
4. 地方公共団体における情報システムについて、クラウド活用を原則とした標準化・共通化を今後5年で確実に実現するため、地方公共団体情報システム機構に基金を創設するとした。
5. 経済社会の変化に対応するため、新規事業への進出、事業転換、業態・業種転換等に取り組む中小企業に対して、その設備投資費用等を補助する「事業再構築補助金」を増額し、最大1千万円補助するとした。

[No. 30] 2011年初頭から中東・北アフリカ地域の各国で本格化した一連の民主化運動（「アラブの春」）に関する記述として、妥当なのはどれか。

1. 「アラブの春」は、イエメンで起こった政府に対する民主化運動が、インターネットの動画サイト等を通じて拡散したことが発端とされている。
2. エジプトでは、国内で反体制デモが発生し、ムバラク大統領が国軍最高会議に権限を委譲し、30年に及んだムバラク政権が崩壊した。
3. リビアでは、反体制派とカダフィ政権との間で激しい戦闘が起きたため、国際連合総会の決議により多国籍軍が派遣され、平和維持活動が展開された。
4. シリアでは、反政府デモに対シアサド政権が激しい弾圧を加えたため、2011年、シリアを非難する国際連合安全保障理事会決議が採択された。
5. チュニジアでは、「アラブの春」以前と比較して、国民一人当たりの国内総生産が大幅に増加し、失業率も改善した。

受験者は、これよりあとの〔No. 31〕～〔No. 44〕の14題のうち、10題を選択して解答すること。

なお、11題以上解答した場合は、問題番号順に数えて、11題目以降は採点されません。

[No. 31] 元禄文化に関する記述として、妥当なのはどれか。

1. 井原西鶴が、庶民への教訓を含む軽い読み物である仮名草紙で新しい文学の道を開き、「日本永代蔵」や「好色一代男」などの作品を創作した。
2. 舞踊中心であった歌舞伎は、物語に重きをおく演劇に発展し、江戸に坂田藤十郎や芳沢あやめ、上方に市川団十郎などの名優が出た。
3. 喜多川歌麿<sup>うたまろ</sup>によってはじめられた浮世絵は、「見返り美人図」をはじめ、作品のほとんどが肉筆画であったため、民衆に広く普及することはなかった。
4. 尾形光琳<sup>こうりん</sup>が、俵屋宗達の画風を取り入れながら独自の構図と色彩を持った装飾画を大成し、「紅白梅図屏風」<sup>こうはくばいずびょうぶ</sup>や「燕子花図屏風」<sup>かきつばたず</sup>などの作品を残した。
5. 野々村仁清<sup>にんせい</sup>が、蒔絵<sup>まきえ</sup>の技法を発展させ、「伊勢物語」をモチーフにした代表作「八橋蒔絵螺鈿硯箱」<sup>やつはし らでんすずりばこ</sup>を残した。

[No. 32] 大正時代の社会・経済に関する記述として、妥当なのはどれか。

1. 第一次世界大戦中に、日本の貿易は慢性的な輸入超過から一転して輸出超過になり、日本は債務国から債権国に転じた。
2. 工業の急速な発展による都市人口の増加の一方で米の値段が暴落すると、米の生産者による米騒動が富山県を皮切りに全国の農村各地でおこった。
3. 大戦景気のもとで、賃上げ・待遇改善を求めて労働争議が高揚し、1912(大正元)年に、労働者の地位向上のために加藤高明らが青鞥社<sup>とう</sup>を結成した。
4. 東京では、1913(大正2)年に起きた関東大震災後の復興によって都市の近代化が大きく進み、同年、東京・大阪間に日本初の電信が開通した。
5. 1920(大正9)年、市川房枝や津田梅子らは大日本婦人会を組織し、治安警察法の改正運動を展開するなど、女性解放運動の動きがみられた。

[No. 33] アフリカに関する記述として、妥当なのはどれか。

1. 北部ではアラビア語、西部では英語、東部から南部にかけてはフランス語を公用語としている国が多い。
2. 南東部には、アフリカ最高峰のキリマンジャロ山がある古期造山帯のドラケンスバーグ山脈が走り、付近には炭田が分布している。
3. 北部では、地下水路を利用して山麓部の地下水を集落や耕地まで導水する、カナートと呼ばれる<sup>かんがい</sup>灌漑水路が見られる。
4. 南アフリカ共和国の沿岸部では、オリーブやブドウなどを栽培するプランテーションが発達している。
5. サハラ以南の国々では、カカオ豆やコーヒー豆といった農産物などの一次製品の輸出に国の経済が依存する、モノカルチャー経済の傾向がみられる。



[No. 34] 日本における地方自治制度に関する記述として、妥当なのはどれか。

1. 憲法は、地方公共団体の議事機関として、法律の定めるところにより議会を設置することを定めており、町村が条例で議会を置かずに選挙権を有する者の総会を設けることは憲法に違反する。
2. 憲法は、地方自治が住民の意思に基づいて行われるという団体自治の原則を具体化するため、地方公共団体の長や議員を住民が直接選挙することを定めている。
3. 地方自治制度は、明治憲法下において初めて憲法で保障されたため、地方公共団体の持つ自治権は、地方公共団体の自然権的・固有権的な基本権の保障ではなく、歴史的・伝統的制度の保障であるとする点で学説は一致している。
4. 財産権の内容は法律で定めなければならないが、地方公共団体が、条例で財産権を制限することは一切認められていないとされている。
5. 一つの地方公共団体だけに適用される特別法は、法律の定めるところにより、その地方公共団体の住民の投票においてその過半数の同意を得なければ、制定することはできない。

[No. 35] 近代民主政治の発展に関する記述として、妥当なのはどれか。

1. ホッブズは、人は各々が属する身分によって異なる権利を有するが、契約によって議会にその権利を委譲すべきであると説き、絶対王政を否定した。
2. ルソーは、「統治二論」を著し、政府が人民の権利を踏みにじるならば、人民は政府に対して抵抗する権利を行使できると唱え、フランス革命に影響を与えた。
3. ロックは「社会契約論」のなかで、自由が完全に保障される共同体の建設を説き、その共同社会では、構成員の総意を意味する一般意思が重視されると主張した。
4. 19世紀のイギリスでは、制限選挙により政治に参加できる者が限られていたため、チャーチスト運動をはじめとする普通選挙運動がおこった。
5. 1919年に制定されたヴァージニア権利章典において、労働者の団結権や財産権などの社会権が資本主義国家の憲法として初めて定められた。

[No. 36] 金融政策に関する記述として、妥当なのはどれか。

1. 金融政策とは、物価や財政を安定させるために通貨量を調節することをいい、景気を安定させる役目は担っていない。
2. 公開市場操作とは、中央銀行が市中の金融機関との間で、国債などの売買を行うことによって、通貨量や金利を調節する金融政策をいう。
3. 無担保コールレートとは、長期金融市場のうち、中央銀行と金融機関とで資金の融通が行われる市場の金利で、無担保で資金を融通する際の金利をいう。
4. 中央銀行が売りオペレーションを行うと市場の通貨量は増大し、買いオペレーションを行うと市場の通貨量は減少する。
5. 民間金融機関は、預金の一定割合を準備金として任意で中央銀行に預け入れることができ、預金準備率を操作して、中央銀行の通貨量に影響を与えている。

[No. 37] クレーンが、質量30kgの荷物を2分間で水平な床面から垂直に20m持ち上げたとき、重力に対してクレーンがした仕事及び仕事率の組合せとして、正しいのはどれか。ただし、重力加速度は $9.8\text{m/s}^2$ とする。

	仕事	仕事率
1.	49 J	5,880W
2.	294 J	49W
3.	294 J	2,940W
4.	5,880 J	49W
5.	5,880 J	2,940W

[No. 38] ある変圧器において、一次コイルの巻数  $N_1$  と二次コイルの巻数  $N_2$  との比が  $N_1 : N_2 = 10 : 1$  であり、一次コイル側に100Vの交流電圧を加えるとき、二次コイル側の電圧として、妥当なのはどれか。

1. 0.1V
2. 1 V
3. 10V
4. 100V
5. 1000V

[No. 39] 次の分子のうち、分子全体として極性がない分子のみの組合せとして、  
妥当なのはどれか。

- A メタン  $\text{CH}_4$
- B 水素  $\text{H}_2$
- C 水  $\text{H}_2\text{O}$
- D 塩化水素  $\text{HCl}$
- E アンモニア  $\text{NH}_3$

- 1. A、B
- 2. A、C
- 3. B、E
- 4. C、D
- 5. D、E

[No. 40] 次の身近な物質ア～オについて、pH（水素イオン指数）の小さい順に  
左から並べた場合、最も妥当なのはどれか。

- ア 胃液
- イ 牛乳
- ウ 血液
- エ 食酢
- オ 木灰の水溶液

- 1. アーイーオーエーウ
- 2. アーエーイーウーオ
- 3. アーエーオーイーウ
- 4. エーアーイーオーウ
- 5. エーアーウーイーオ

[No. 41] ヒトのホルモンに関する記述として、妥当なのはどれか。

1. ホルモンは、神経系のように速く信号を伝え、標的細胞に持続的に作用を及ぼすことができ、この調節のしくみを循環系という。
2. 血糖値が低下すると、視床下部は交感神経を通して脳下垂体前葉から副腎皮質刺激ホルモンを分泌させる。
3. 多量の水分を摂取するなどして、体液の塩分濃度が低下すると、脳下垂体後葉からのバソプレシンの分泌量が増大し、多量の濃い尿がつくられる。
4. インスリンは、細胞でのグルコースの吸収・分解、脂肪への転換、グリコーゲンの合成を促進する働きをもち、血糖値を低下させる。
5. チロキシンは全身の代謝を弱める働きがあり、血液中のチロキシン濃度が高いと、視床下部は成長ホルモンの分泌を抑制する。

[No. 42] 生態系に関する記述として、妥当なのはどれか。

1. 生物が光や水、空気、土壌、温度などの非生物的環境に影響を及ぼすことを作用といい、非生物的環境が生物に影響を及ぼすことを副作用という。
2. 生産者は、太陽の光エネルギーを用いて光合成を行う植物や藻類などであり、無機物を取り込んで有機物を生産する。
3. 消費者のうち、タンパク質や核酸などの窒素化合物を合成する植物を一次消費者といい、植物を食べる植物食性動物を二次消費者という。
4. 分解者は、主にウイルスや細菌であり、有機物や窒素化合物を二酸化炭素や窒素などの無機物に分解する。
5. 生産者の窒素固定によって生態系外から取り込まれた化学エネルギーは、窒素の循環に伴って生態系を循環する。

[No. 43] 地震に関する記述として、妥当なのはどれか。

1. 地震が発生した地下の場所を震央といい、震央の真上にある地表の場所を震源という。
2. 横波であるP波は、気体中を伝わらないが、縦波であるS波は、固体、液体、気体中を伝わる。
3. P波はS波よりも速く伝わり、P波とS波の到達時間の差である初期微動継続時間が長いほど、観測点から震源までの距離が長い。
4. 今後も活動する可能性が高いと考えられる断層をトラフといい、地震により地表に現れた断層を活断層という。
5. 深さ20kmより深いところで発生する地震を深発地震といい、震源は面状に分布しており、これを地溝帯という。

[No. 44] 地球環境に関する記述として、妥当なのはどれか。

1. 地上で放出されたフロンには、成層圏で太陽の可視光線が当たると分解されて窒素原子を生じるものがあり、この窒素原子が触媒として働き、成層圏のオゾン連鎖的に破壊する。
2. 南極のオゾンホールは毎年発生しているが、年最大面積は近年縮小しており、あと数年経てばオゾンホールの発生がなくなるといわれている。
3. 温室効果ガスには二酸化炭素や酸素があり、1960年以降、地球全体の大気中における二酸化炭素濃度の月平均値は横ばいであるが、地球全体の年平均気温は上昇している。
4. 気候が変化するときには、その効果を増幅又は減衰させる仕組みが働き、気候の変化を増幅させる場合を正のフィードバック、減衰させる場合を負のフィードバックという。
5. 雨水は、大気中の二酸化炭素が溶け込んでも通常は中性であるが、大気汚染物質が溶け込むと強いアルカリ性を示す。